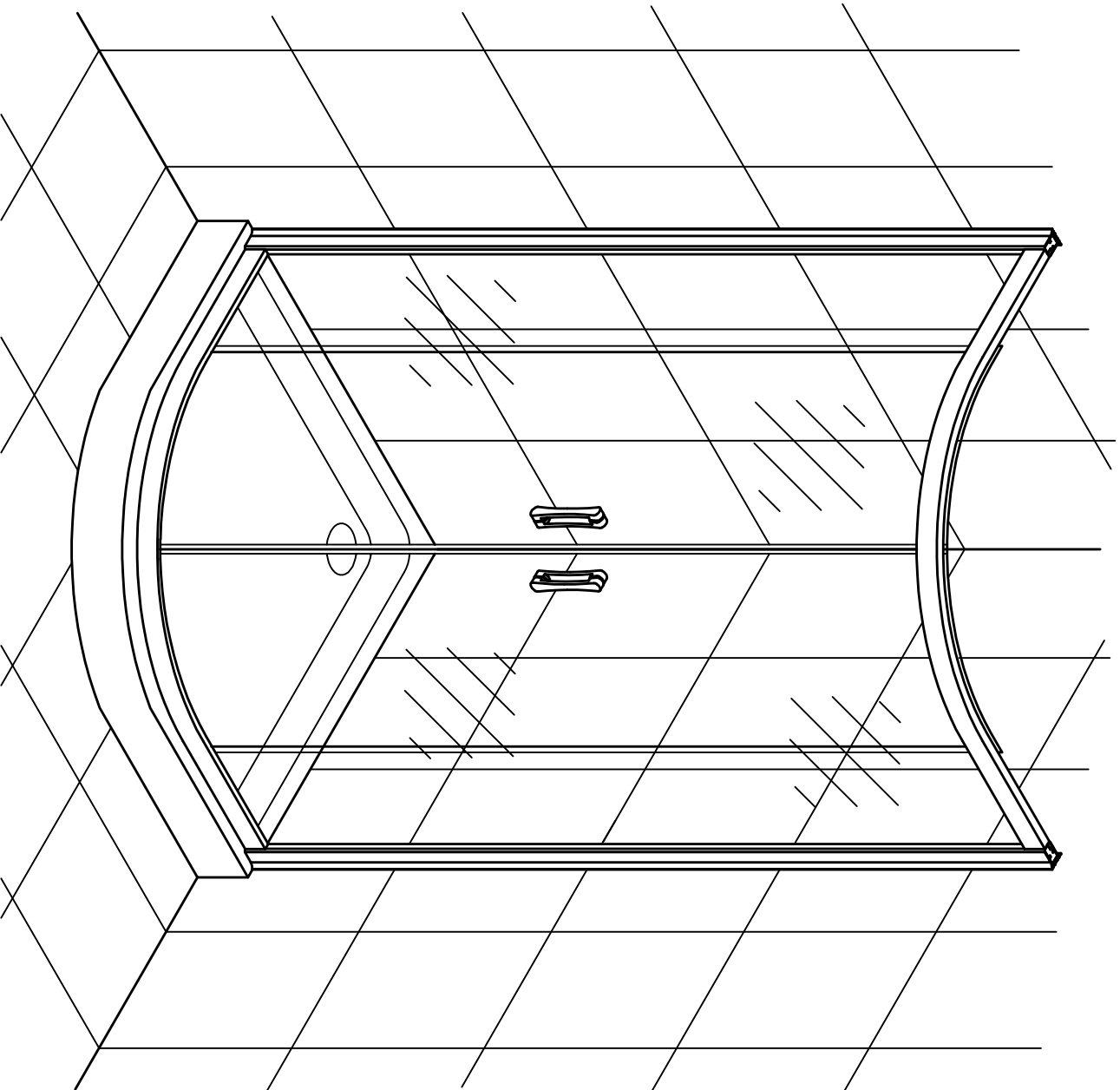

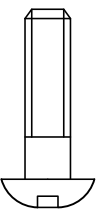
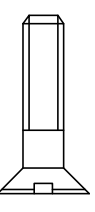
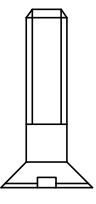
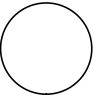
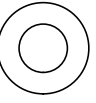
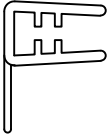





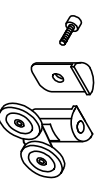


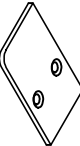
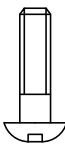
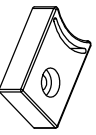
Installation Instructions

ZS-F

- 80x90
- 80x100
- 80x110
- 80x120
- 90x100
- 90x110
- 90x120
- 100x110
- 100x120
- 110x120



Позиция	Наименование	Кол.	Примечание	Контроль
1	Дюбель S6x30	4		
2	Саморез 4,2x32	4		
3	Саморез 3,5x32	10		
4	Саморез 3,5x16	12		
5	Заглушка	8		
6	Шайба заглушки	8		
7**	Уплотнитель силиконовый 404/10 или 404/14	4		
8	Уплотнитель силиконовый 901	2		
10**	Ролики верхние	4		
11**	Ролики нижние	4		

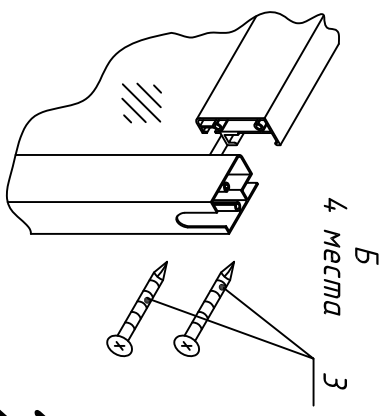
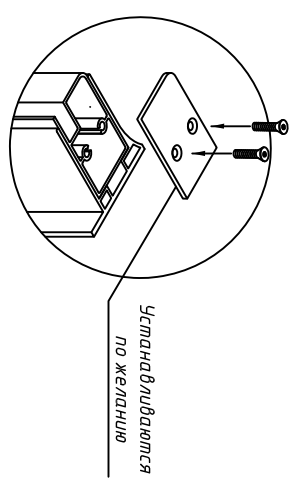
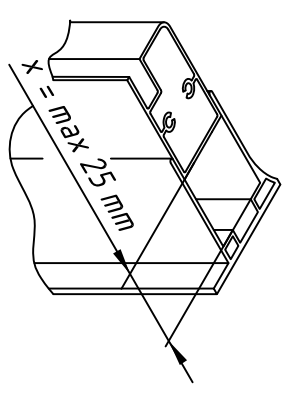
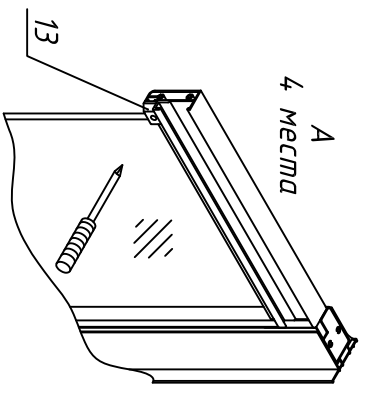
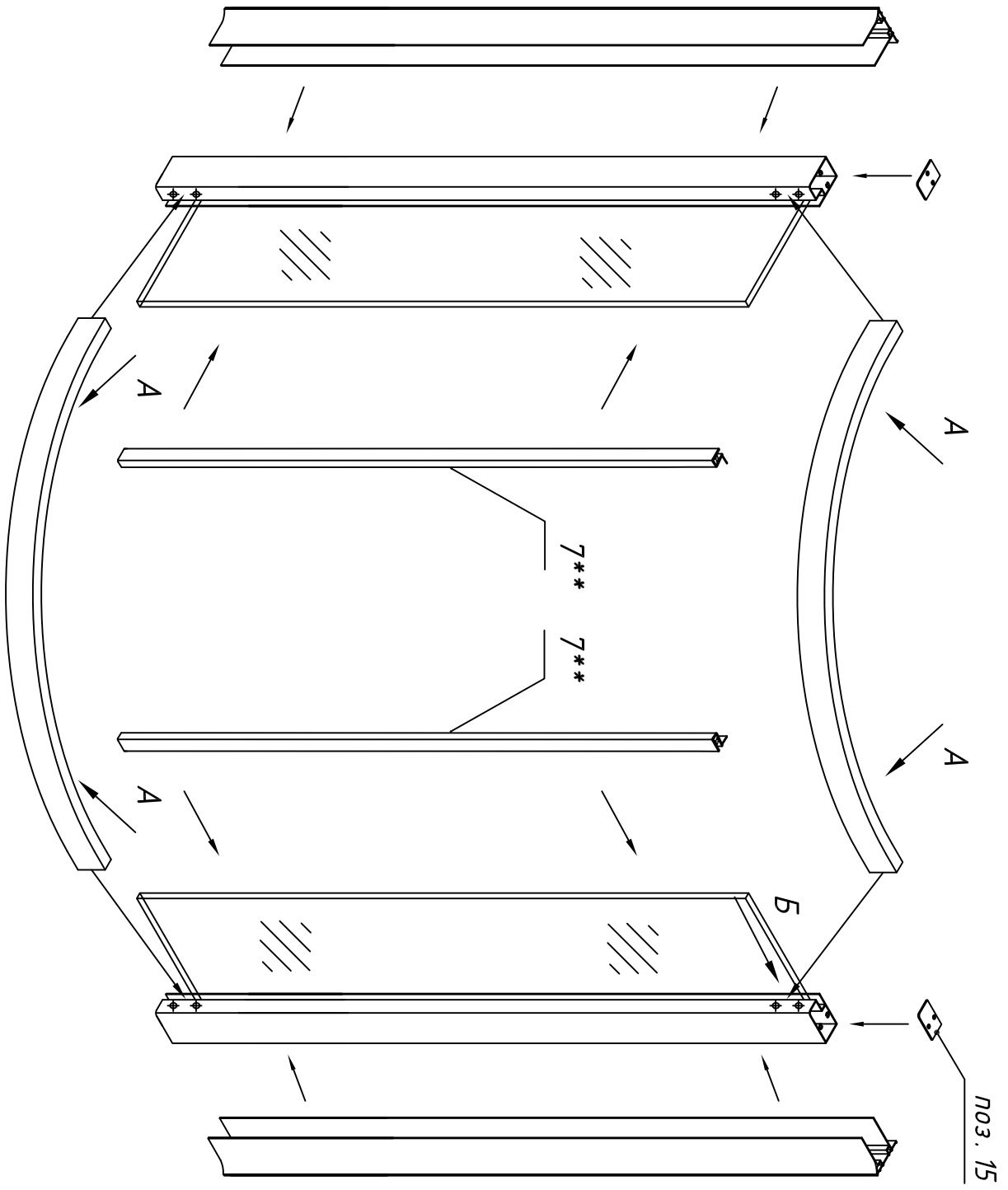
Позиция	Наименование	Кол.	Примечание	Контроль
10a**	Ролики верхние	4		
11a**	Ролики нижний	4		
12	Ручки дверные комплект	2		
13	Заглушки (лев. и прав.) устанавливаются по желанию	2		
14	Саморез 3,5x9,5	8		
15	Ограничитель хода	8		

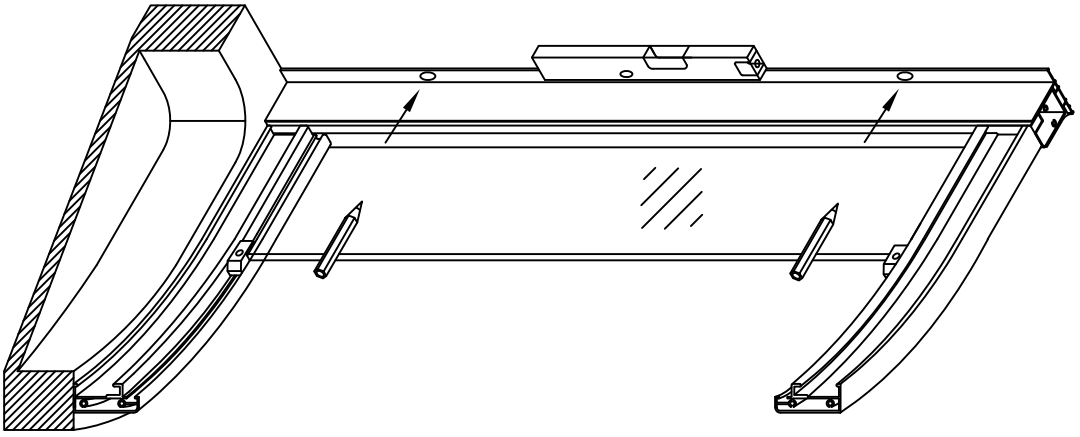
** Комплектация элементами осуществляется на усмотрение производителя. (Позиция 7**, 10+11 и 10**+11**)

ОТК

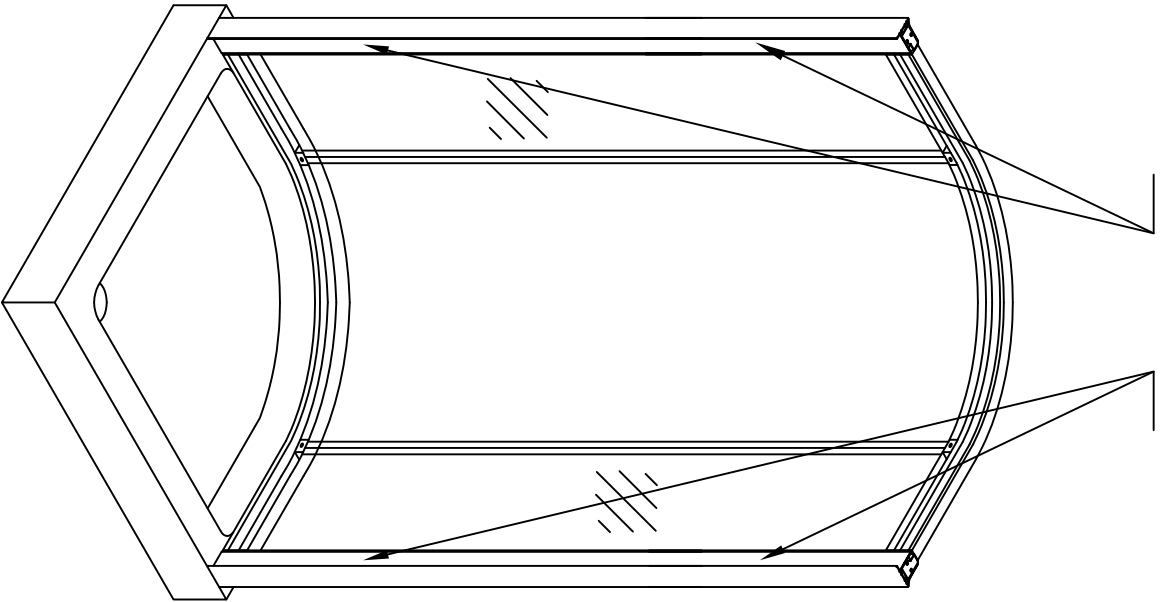
Подпись _____

Дата _____



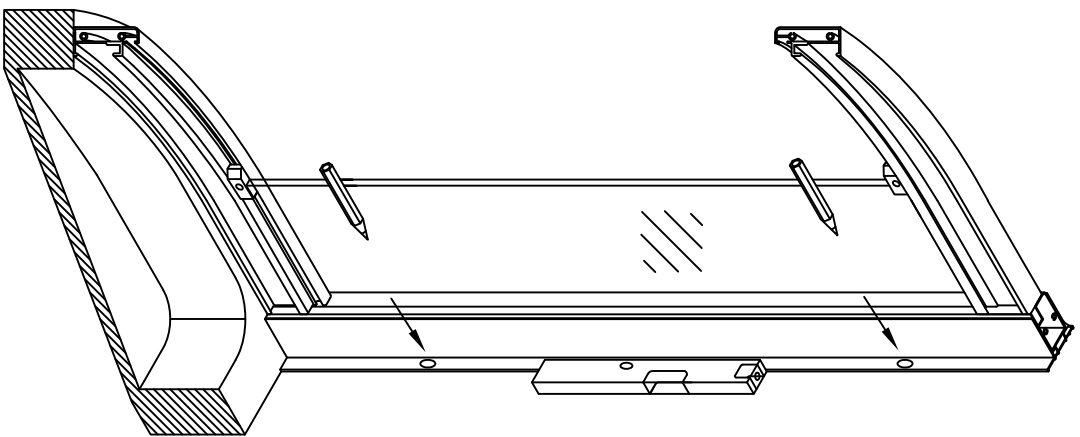


A

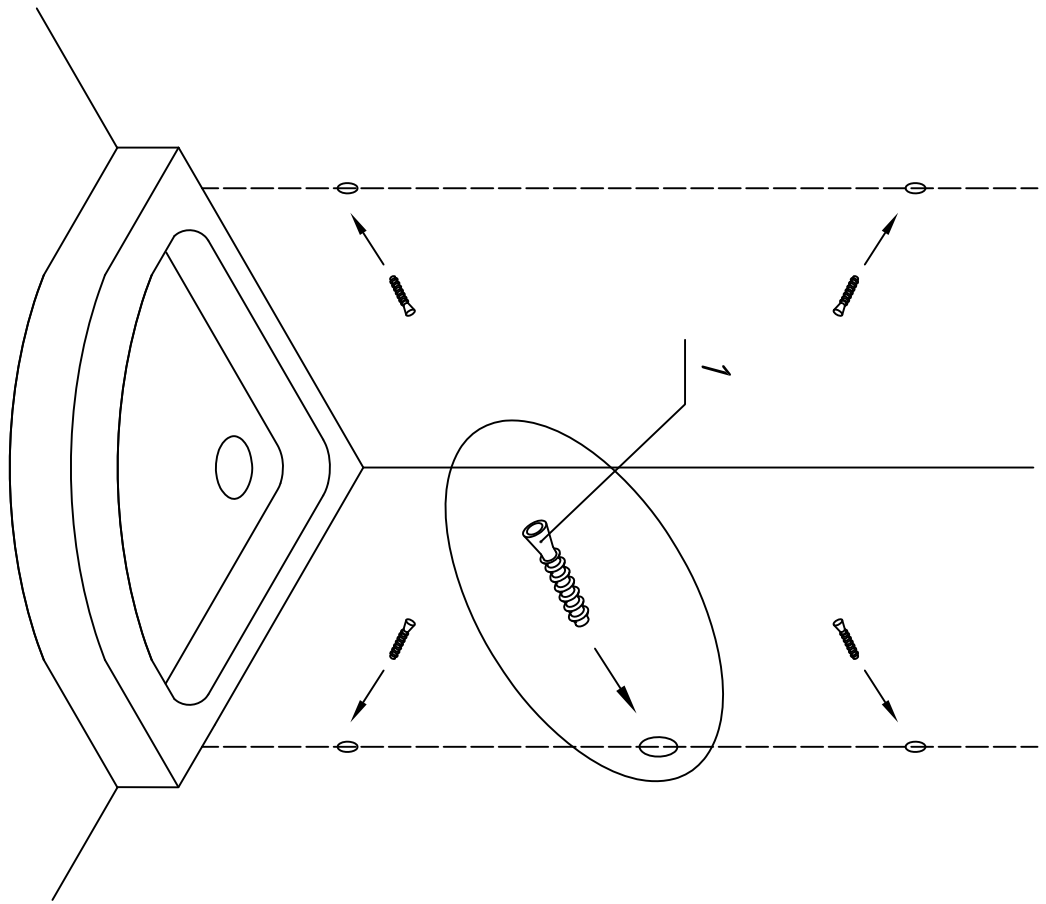
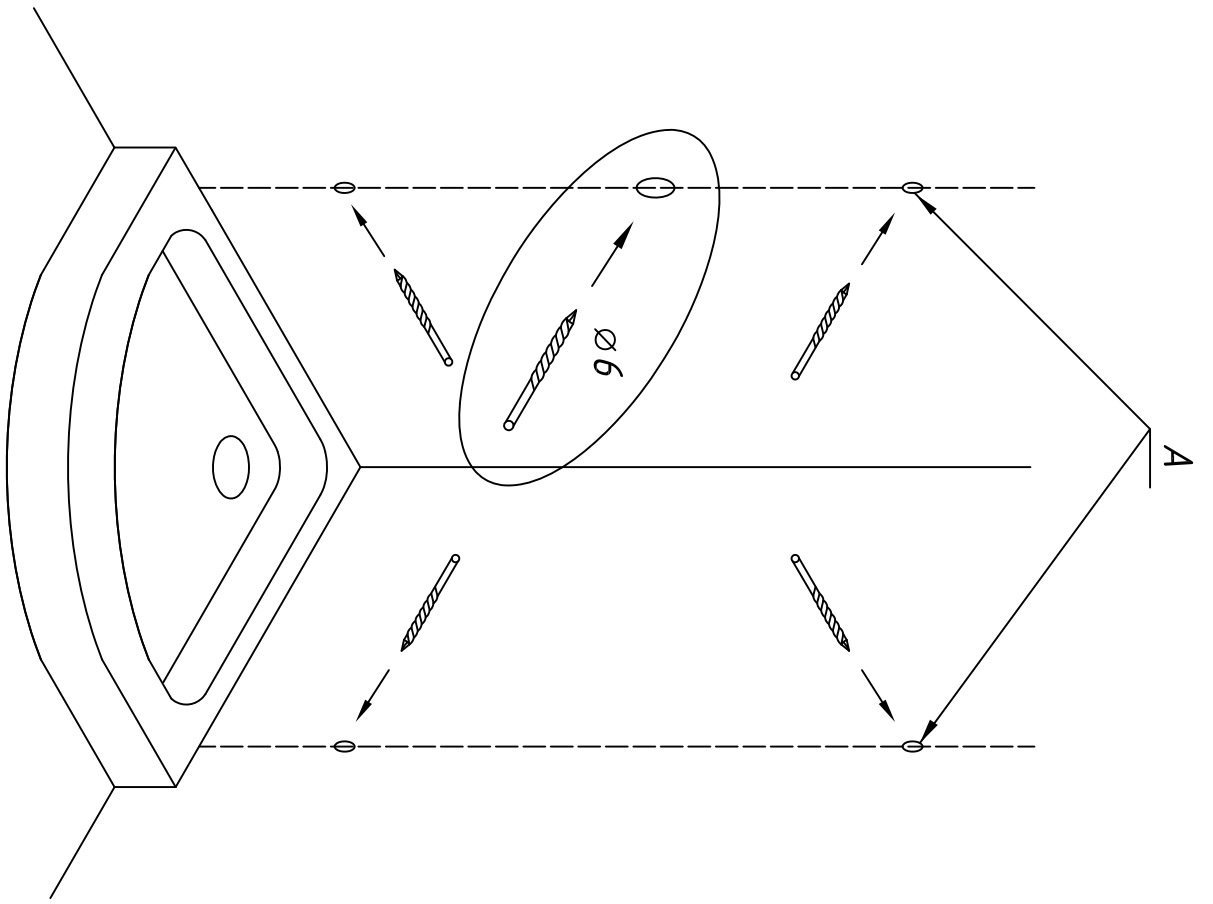


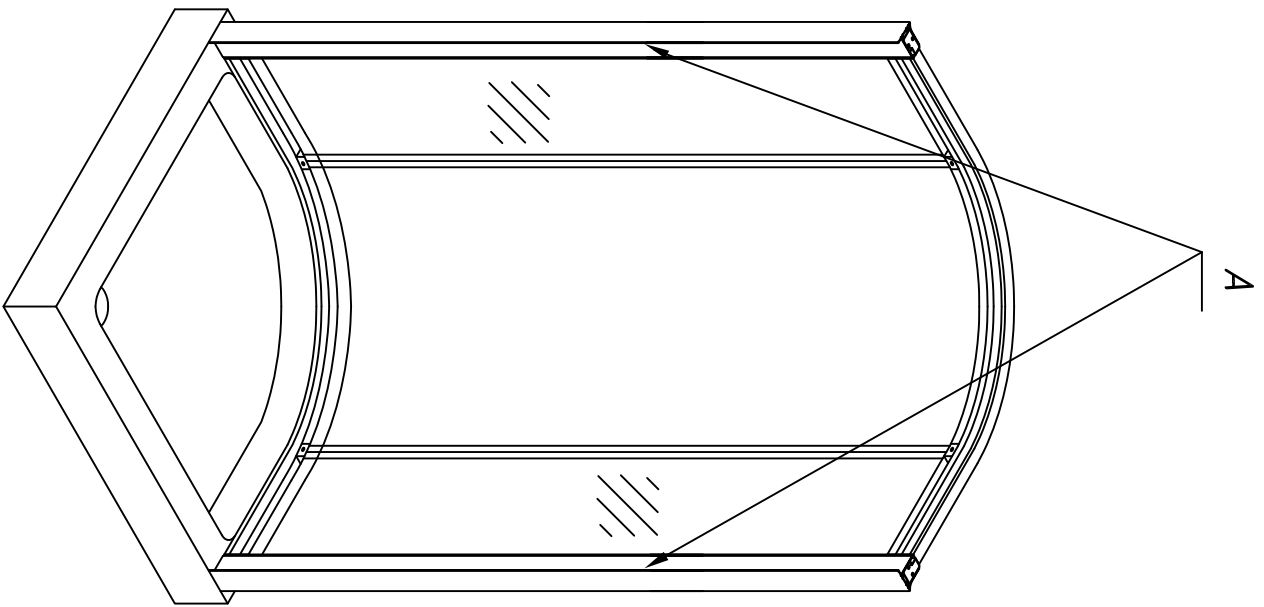
A

B

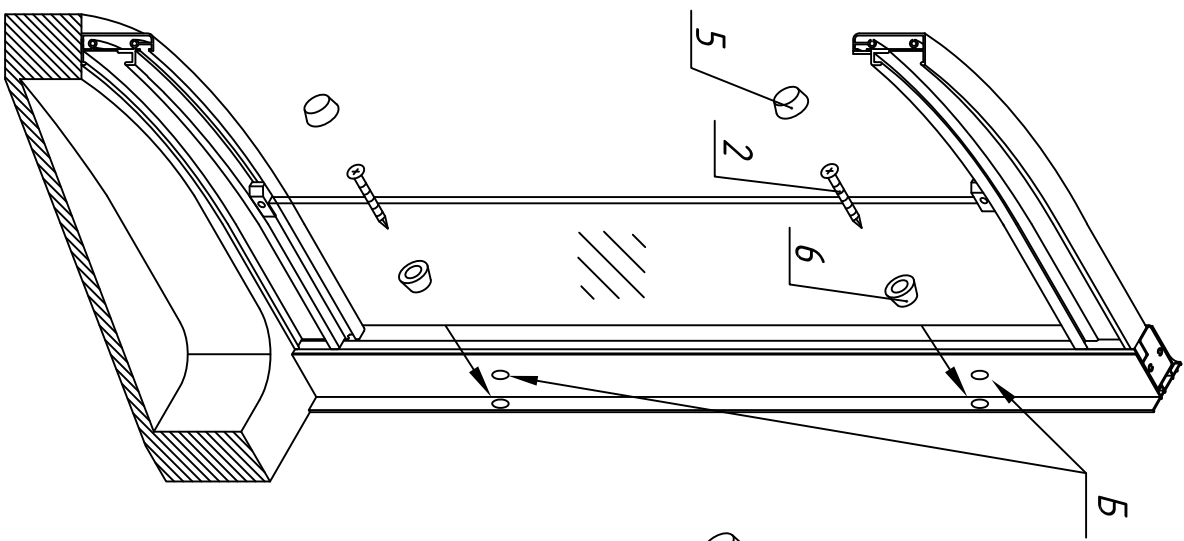


B



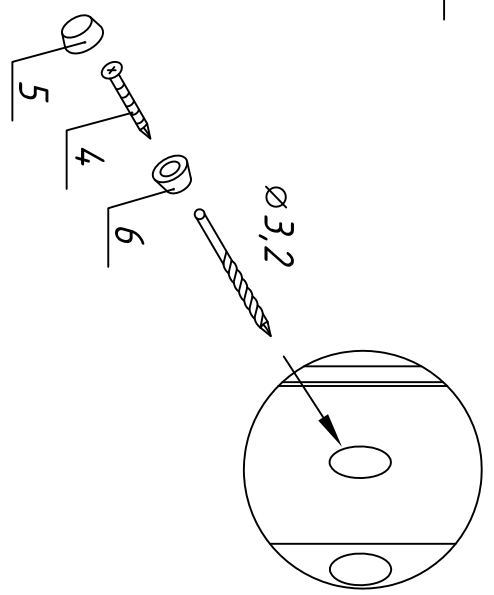


A

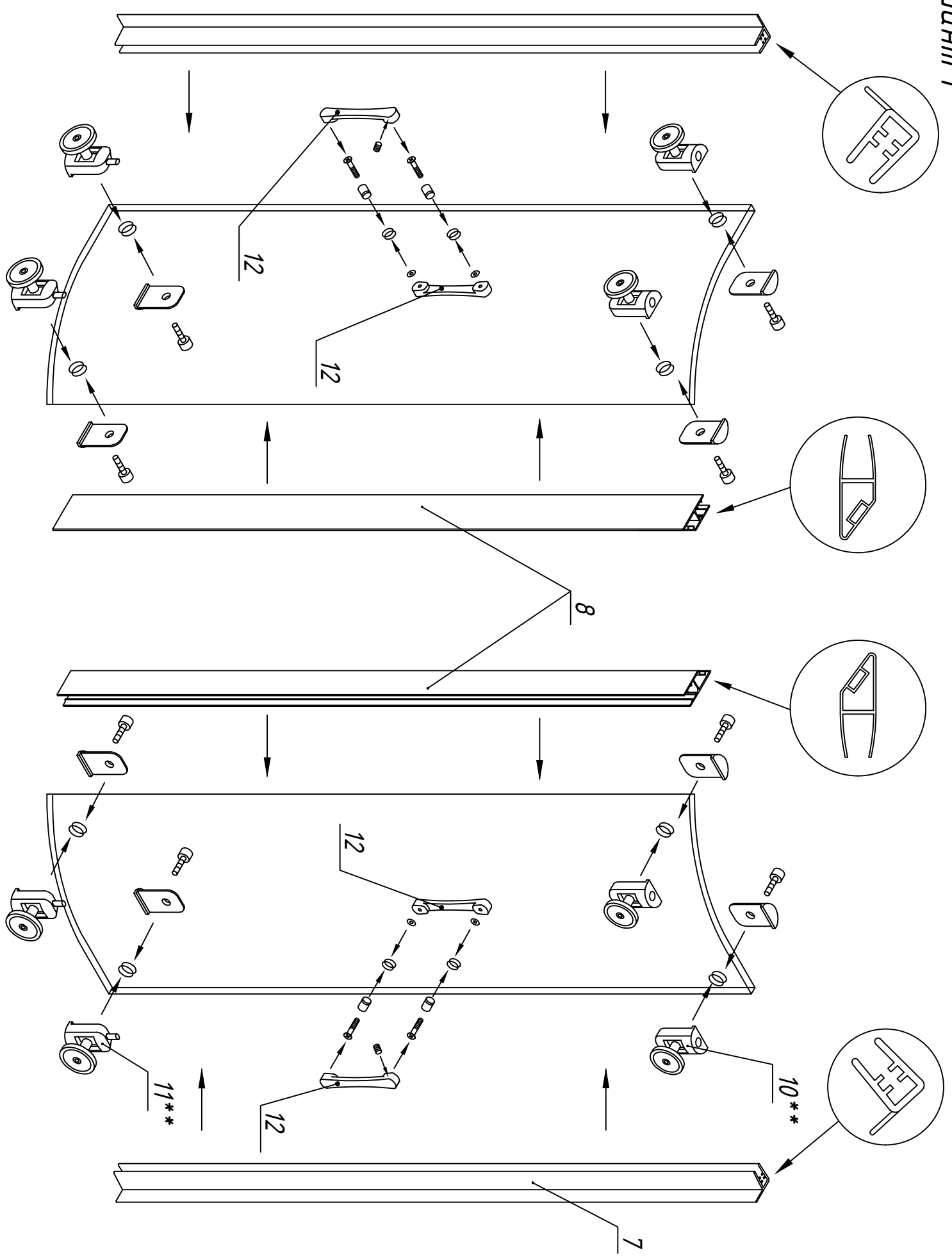


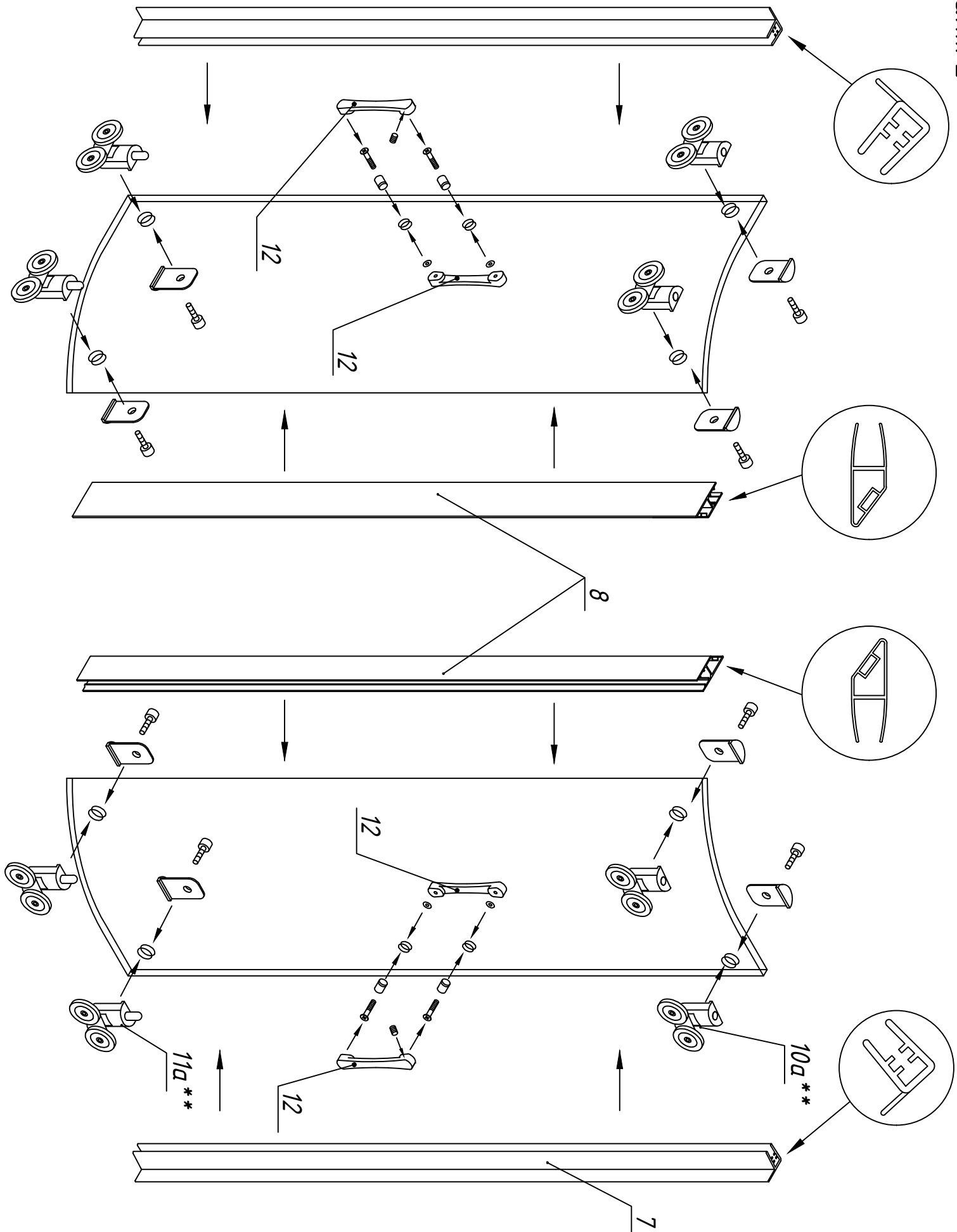
A
2 мекма

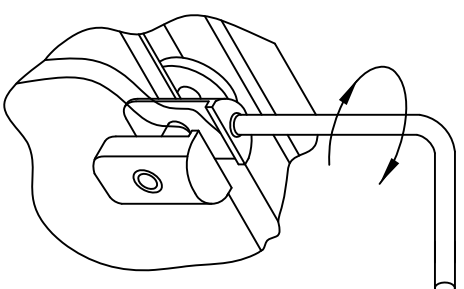
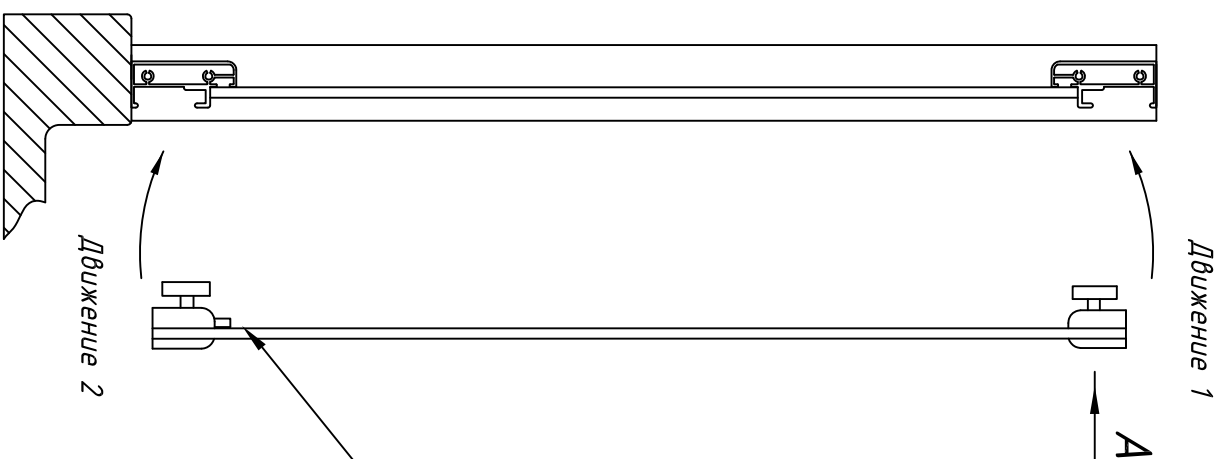
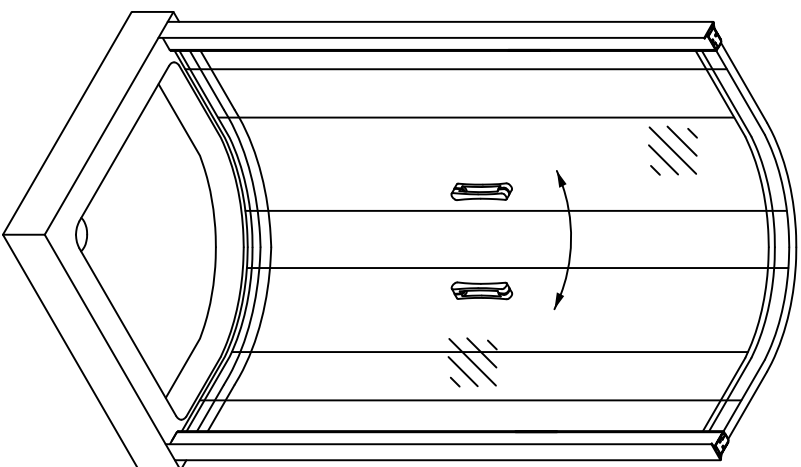
B



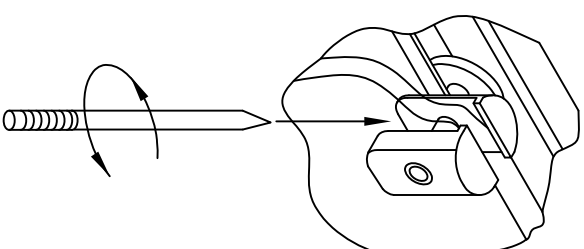
B
4 мекма







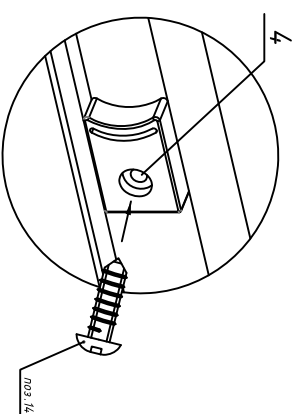
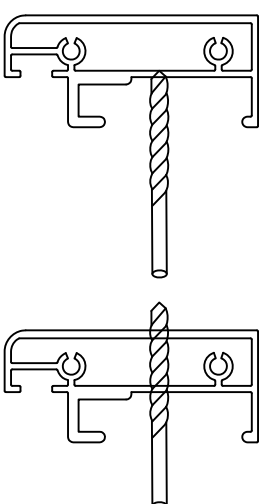
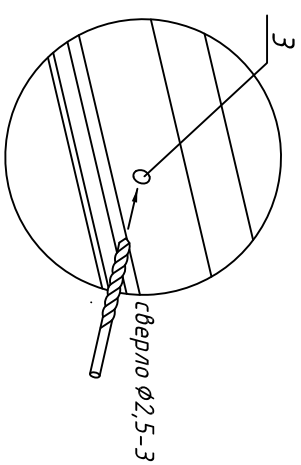
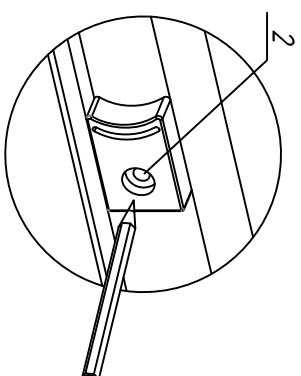
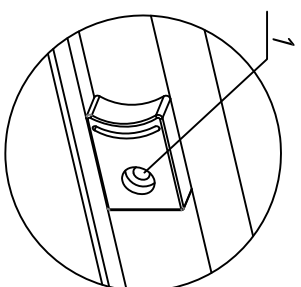
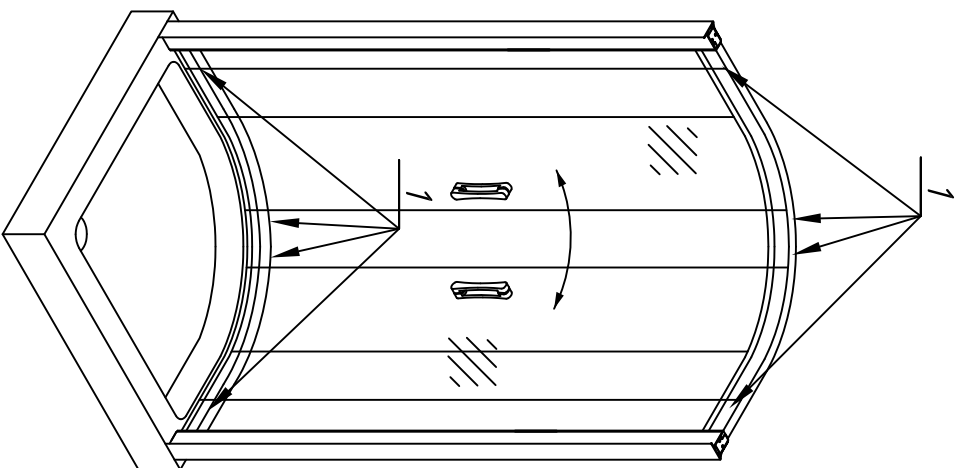
Вариант 1



Вариант 2

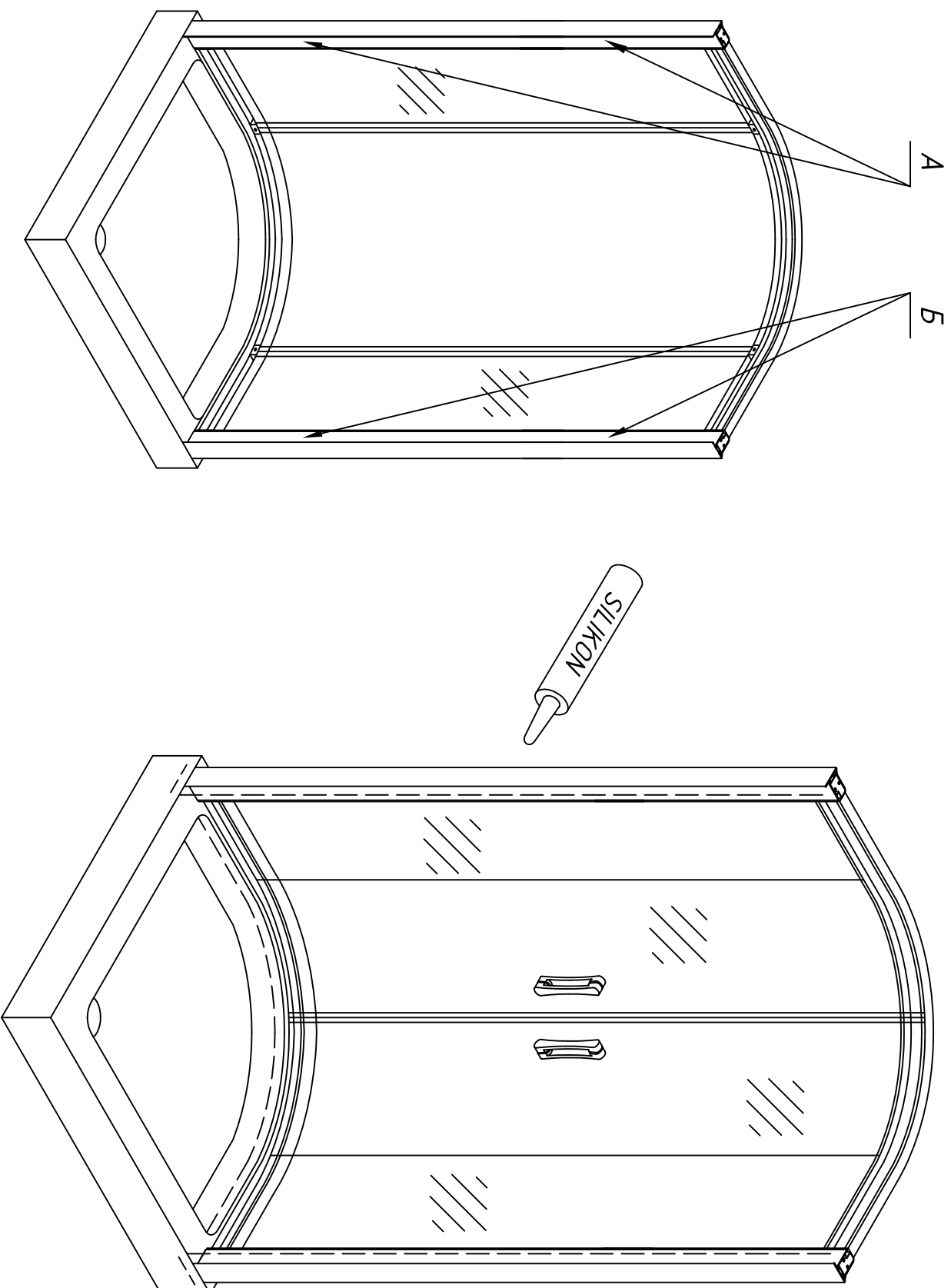
*Удерживать кнопку
в нажатом
положении
при монтаже двери*

1. Установка ограничителей хода



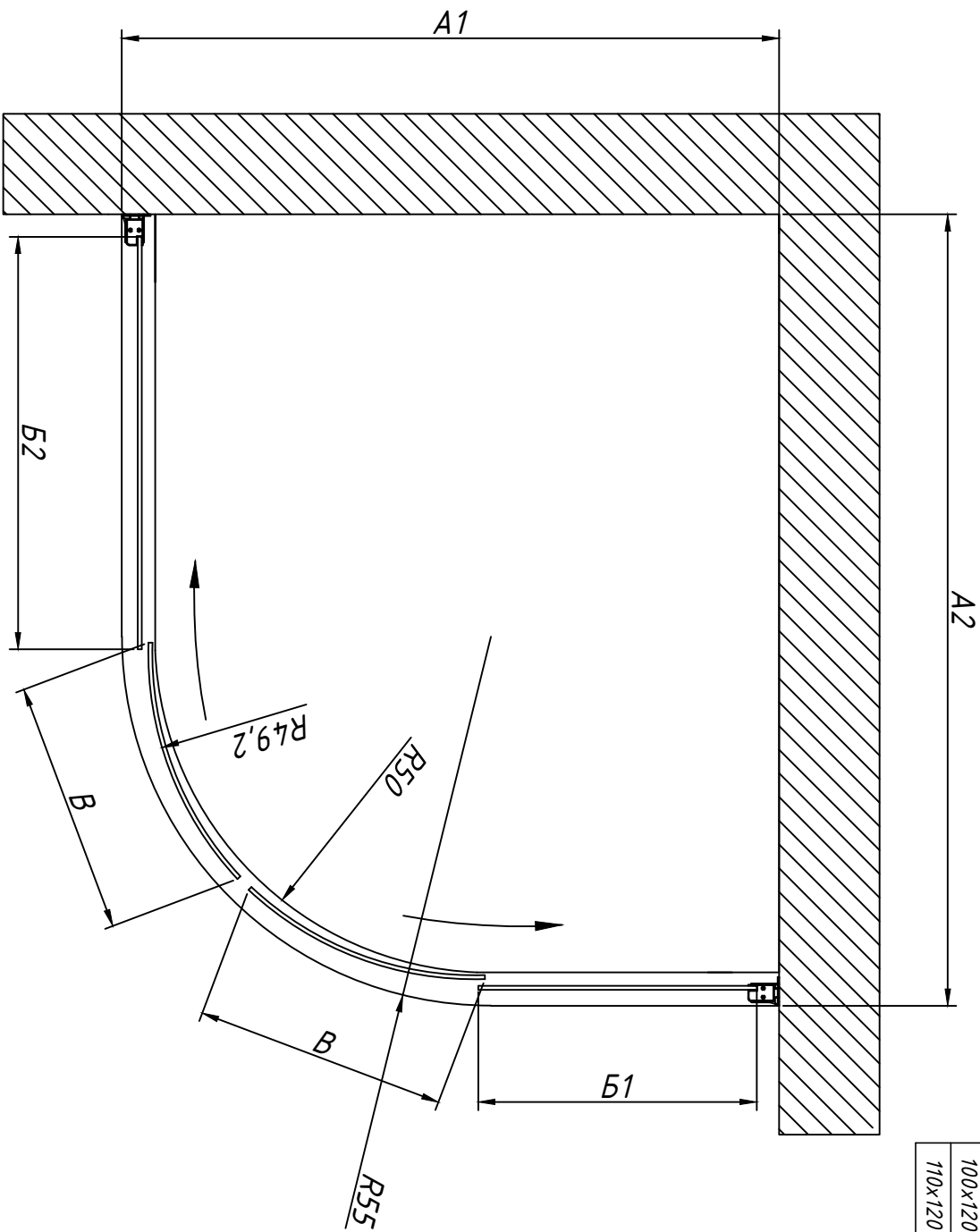
1. Установите ограничители в нужном положении.
2. Через отверстия в ограничителе поставьте метки на профиле.
3. Просверлите отверстия (сверло $\phi 2,5-3$ мм).
4. Установить ограничители в нужное положение и закрепить саморезами (поз. 14).

*Заключительный этап монтажа:
произвести герметизацию соединений между профилем и стеной (с внутренней стороны).*



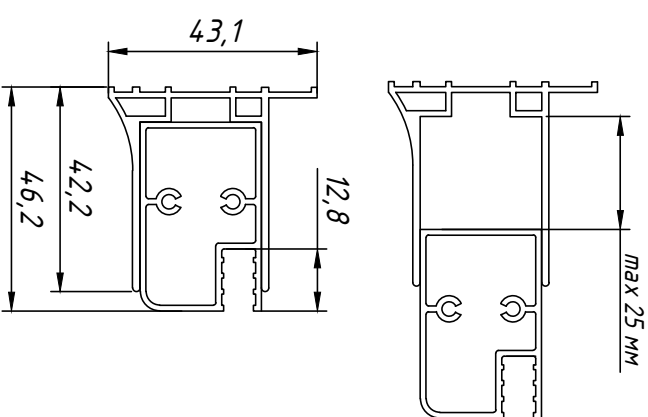
ZS-F

Габаритный чертеж.
Вид сверху.



Артикул	Размер B1, мм	Размер B2, мм	Размер B, мм	Ширина прохода, мм	Регулировочный размер A1 x A2, мм	Высота изделия, мм
80x90	215	315	385	500	780-805 x 880-905	1900
80x100	215	415	385	500	780-805 x 980-1005	1900
80x110	215	515	385	500	780-805 x 1080-1185	1900
80x120	215	615	385	500	780-805 x 1180-1205	1900
90x100	315	415	385	550	880-905 x 980-1005	1900
90x110	315	515	385	550	880-905 x 1080-1105	1900
90x120	315	615	385	550	880-905 x 1180-1205	1900
100x110	415	515	385	550	980-1005 x 1080-1105	1900
100x120	415	615	385	550	980-1005 x 1180-1205	1900
110x120	515	615	385	550	1080-1105 x 1180-1205	1900

Регулировка осуществляется путем выдвижения профиля. Размеры указаны в мм.



Достоверную информацию уточняйте на santehnica.ru.