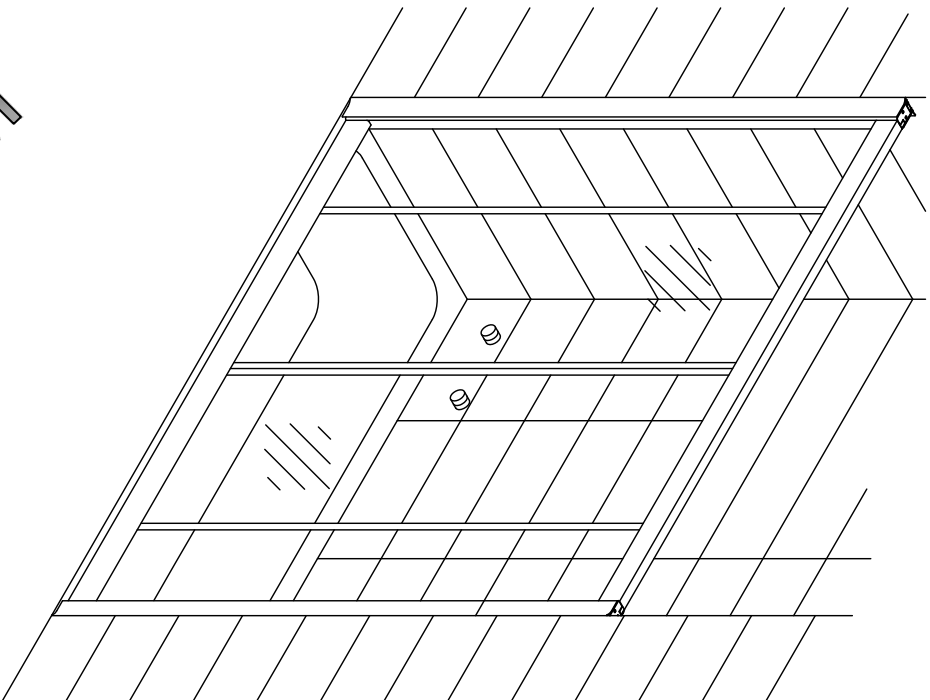


Installation Instructions

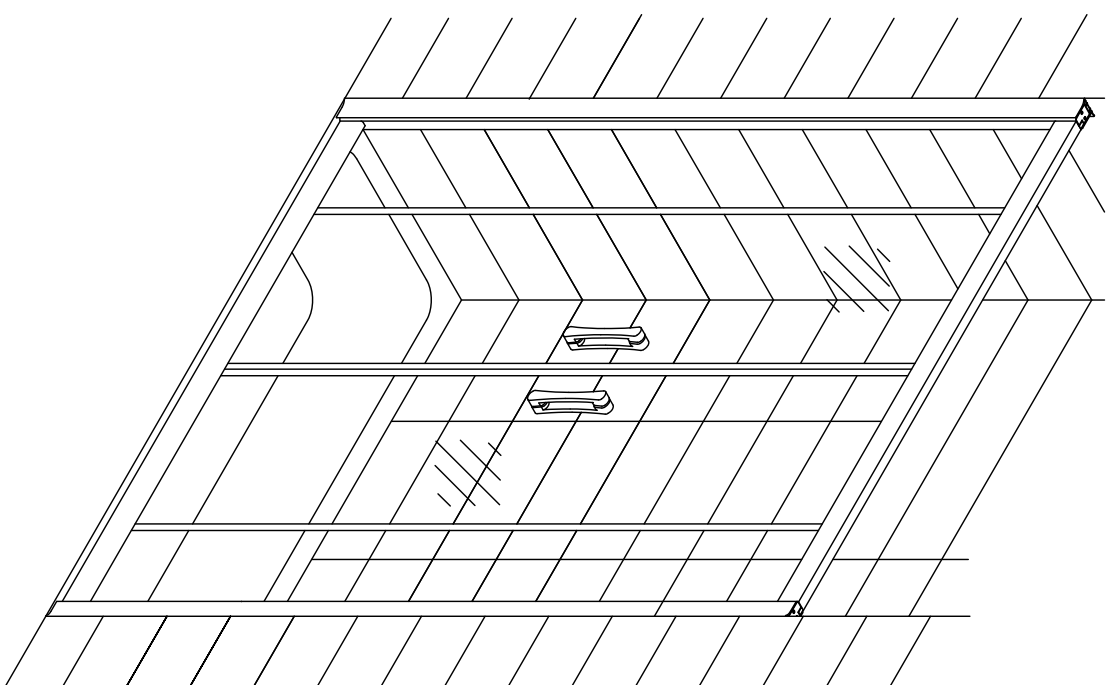
Z2V

150
160
170
180

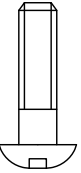
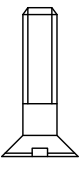
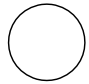
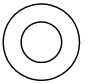
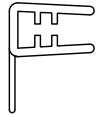
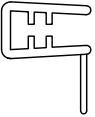






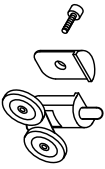
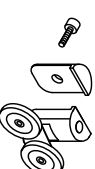
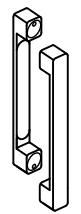
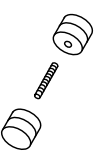

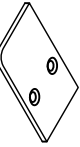
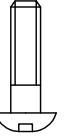
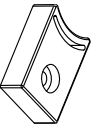
Z2P

150
160
170
180
190
200
210
220



Vegasclass
Showers System

Позиция	Наименование	Кол.	Примечание	Контроль
1	Саморез 4,2x32	4		
2	Саморез 3,5x16	8		
3	Заглушка	12		
4	Шайба заглушки	12		
5*	Уплотнитель силиконовый (4,04, /8 или 4,04, /14)	2		
6	Уплотнитель силиконовый 4,03/7	2		
7	Уплотнитель силиконовый 900	2		
8**	Ролики	4		
8a**	Ролики нижний	4		
8b**	Ролики верхние	4		

Позиция	Наименование	Кол.	Примечание	Контроль
8b**	Ролики нижний	2		
8a**	Ролики верхние	2		
9	Ручки дверные комплект *	2		
10	Ручки дверные комплект *	2		
11	Дюбель S6x30	6		
12	Заглушки (лев. и прав.) Устанавливаются по желанию	2		
13	Саморез 3,5x9,5	8		
14	Ограничитель хода	8		

* Комплекты ручек для моделей ZP и ZV отличаются. Для модели ZP предназначен комплект ручек поз. 9, для модели ZV предназначен комплект ручек поз. 10.

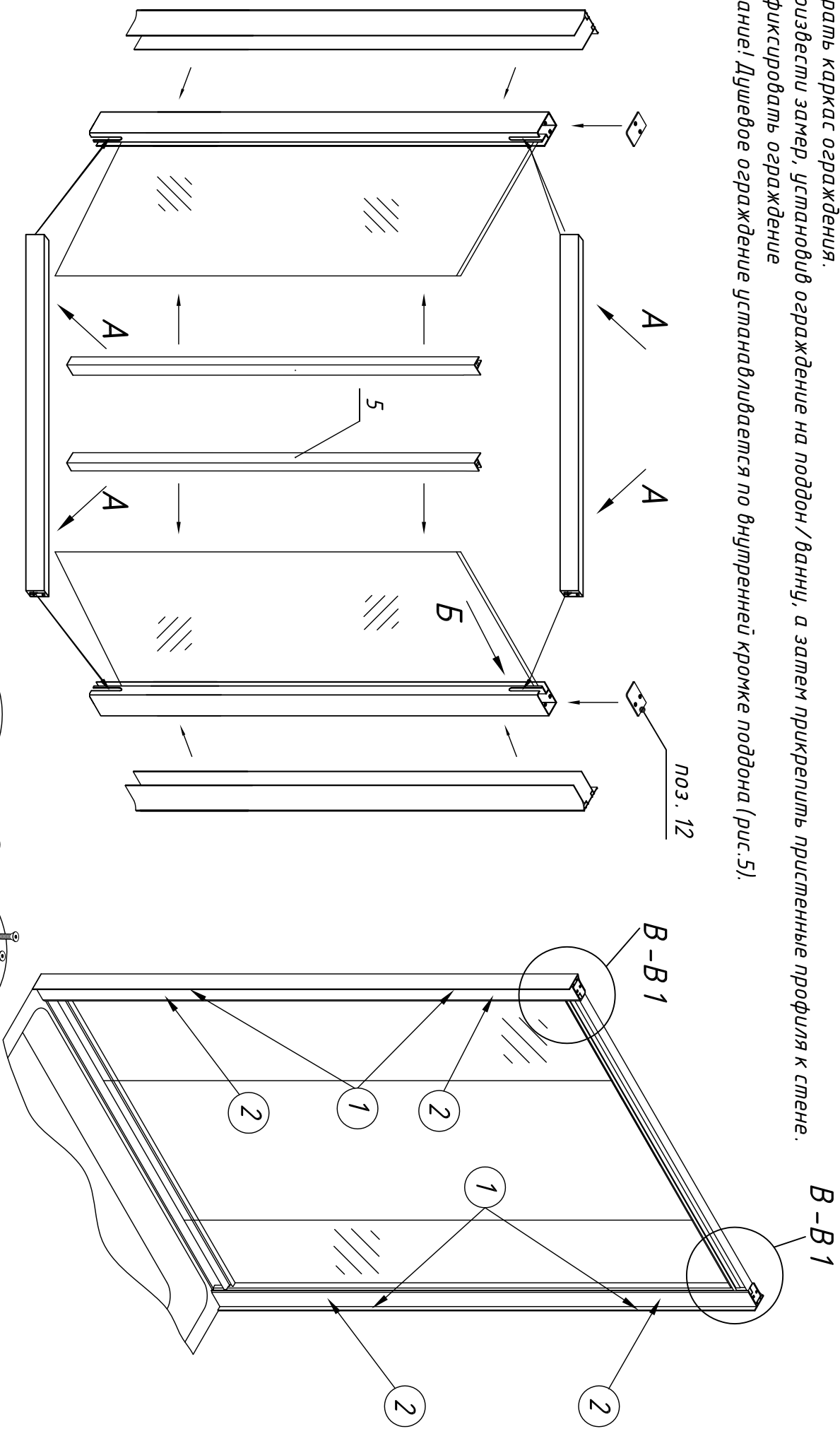
** Комплектация элементами осуществляется на усмотрение производителя. (позиция 5*, 8** или 8a**+8b** или 8b**+8a**)

ОТК

Подпись

Дата

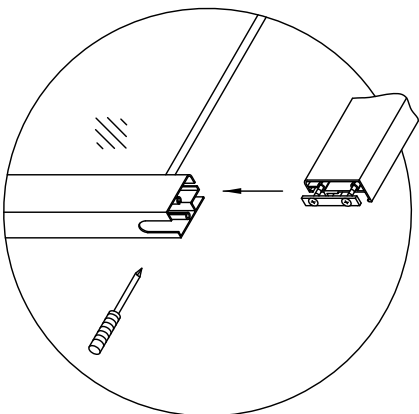
1. Собрать каркас ограждения.
 2. Произвести замер, установить ограждение на поддон / ванну, а затем прикрепить пристенные профили к стене.
 3. Зафиксировать ограждение
- Внимание! Душевое ограждение устанавливается по внутренней кромке поддона (рис.5).



Устанавливается по желанию

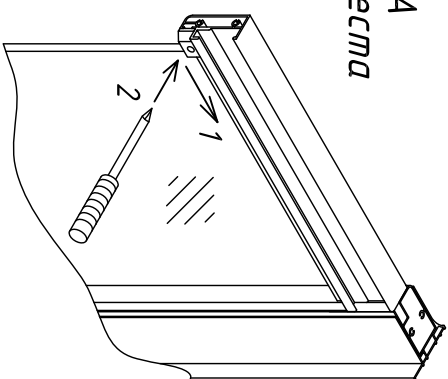
Детализовка сборки каркаса ограждения.

1.1

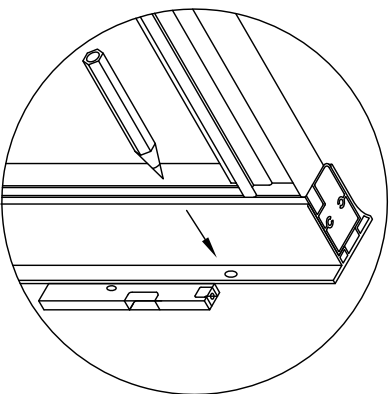


1.2

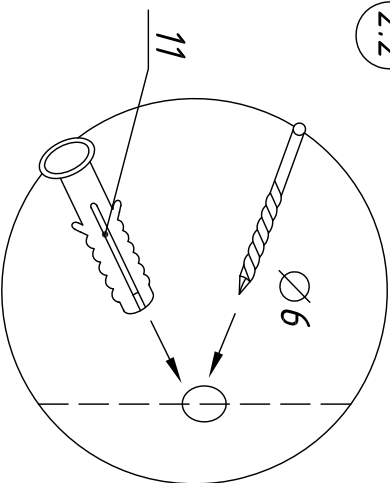
А
4 места



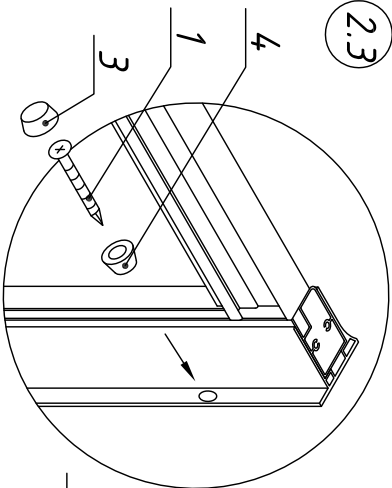
2.1



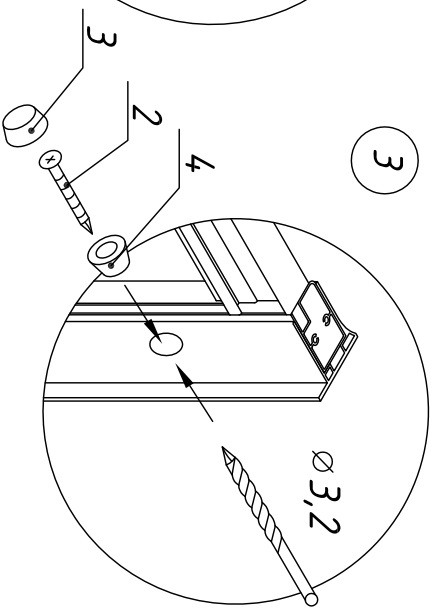
2.2



2.3



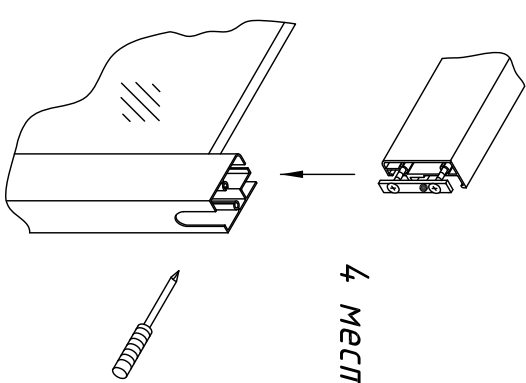
3



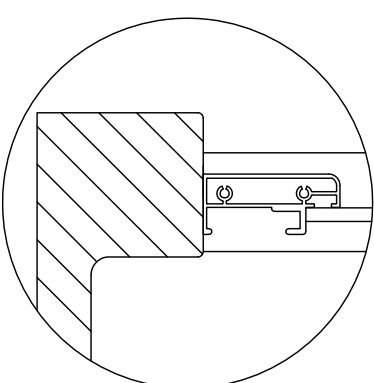
4

Б

4 места



5



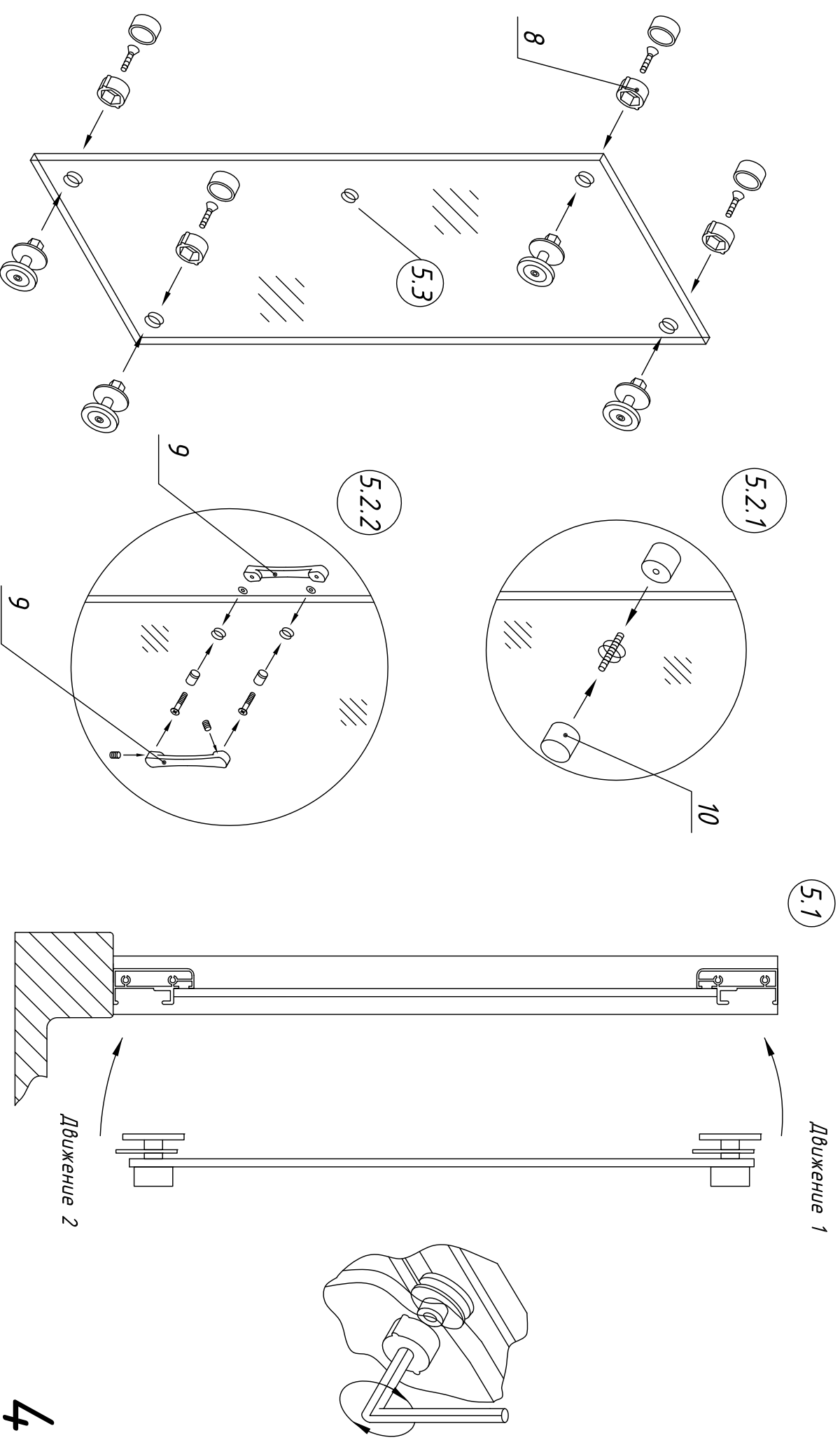
5. Монтаж двери. Вариант 1(По усмотрению производителя)

5.1 Установить дверь на раму. После установки двери, отрегулировать ролики и затянуть фиксирующие винты.

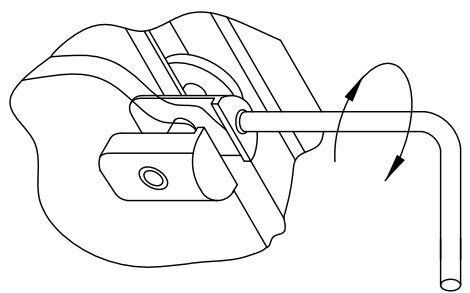
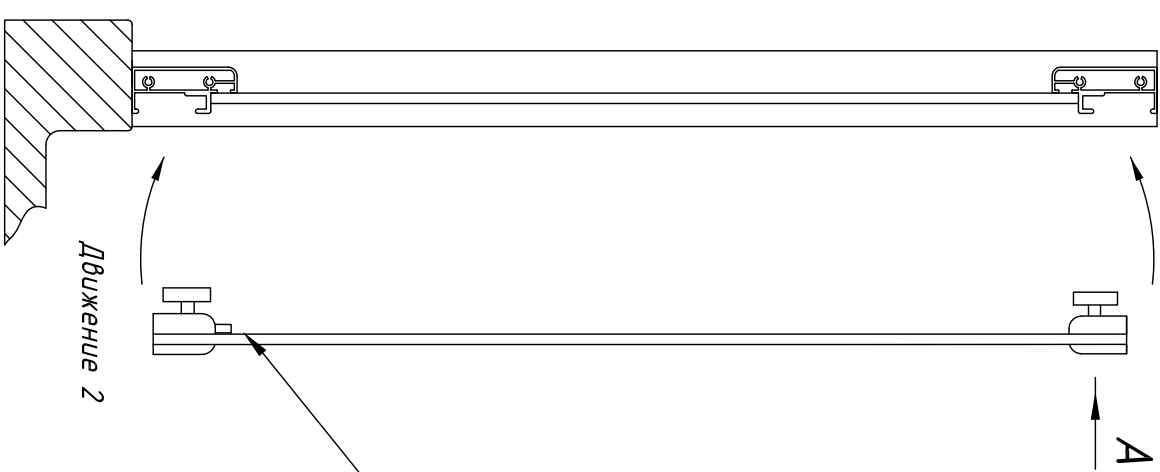
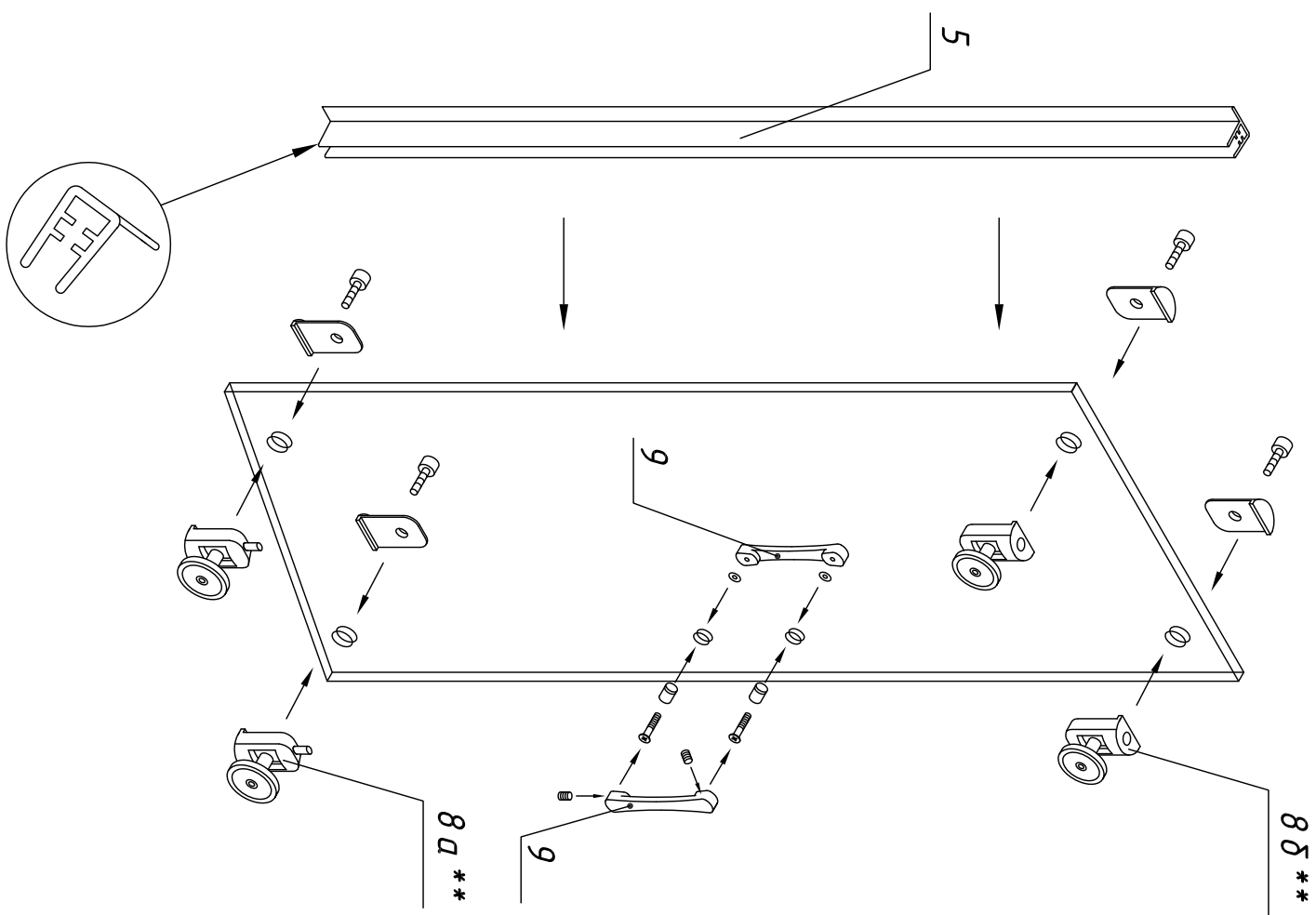
5.2 Установить ручки на дверь. Для дверей моделей ZV и ZP комплекты ручек различны.

5.2.1 Произвести монтаж ручек для двери модели ZV.

5.2.2 Произвести монтаж ручек для двери модели ZP.

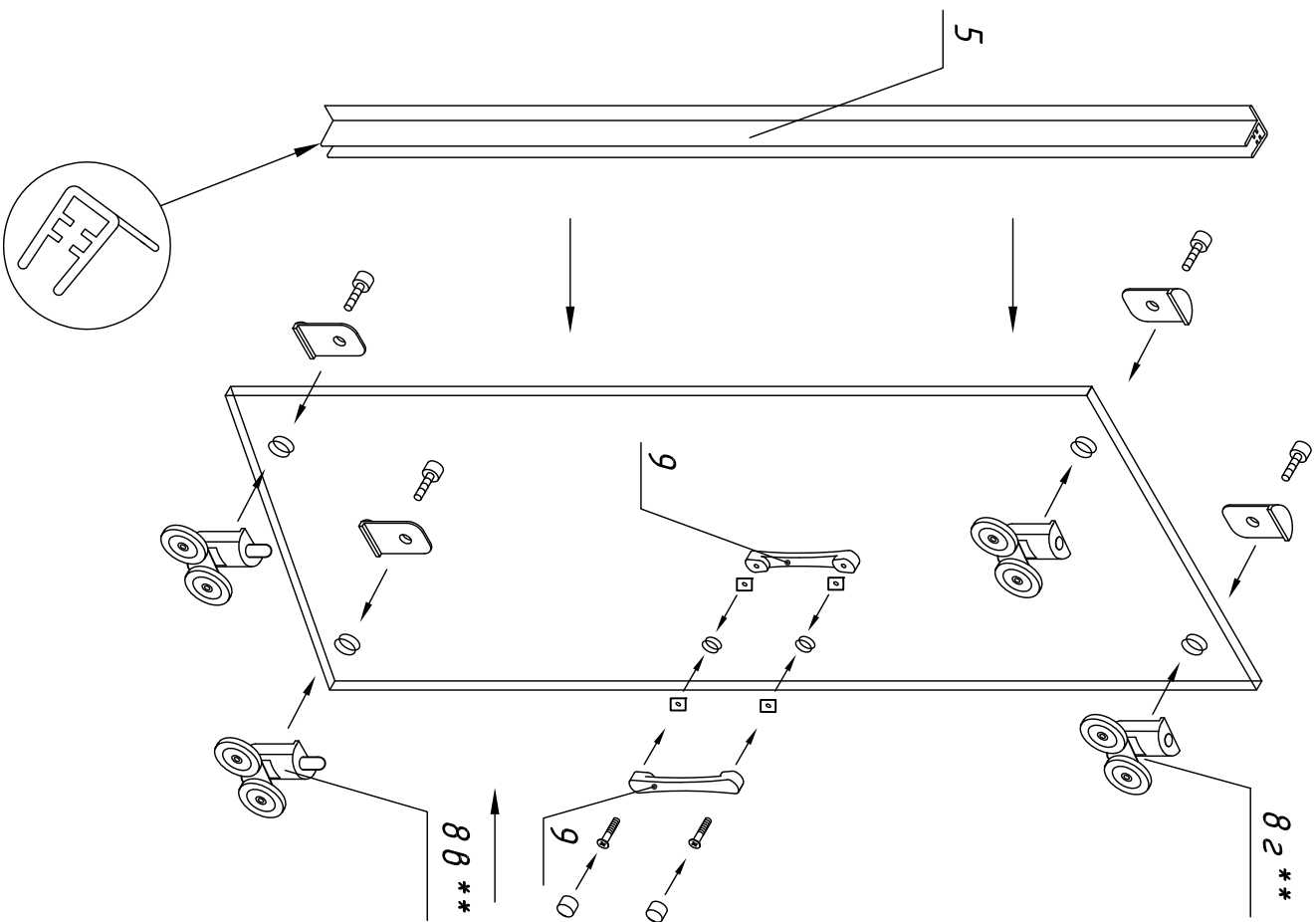


5. Монтаж двери. Вариант 2(По усмотрению производителя)



*Удерживать кнопку
в нажатом
положении
при монтаже двери*

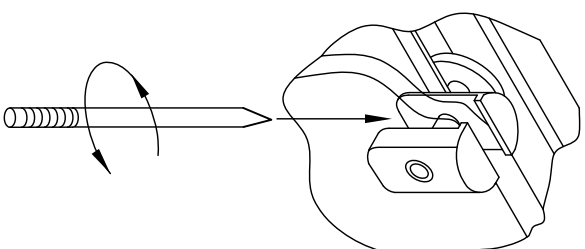
5. Монтаж двери. Вариант 3 (По усмотрению производителя)



Поз. 6
Устанавливается
на стационар



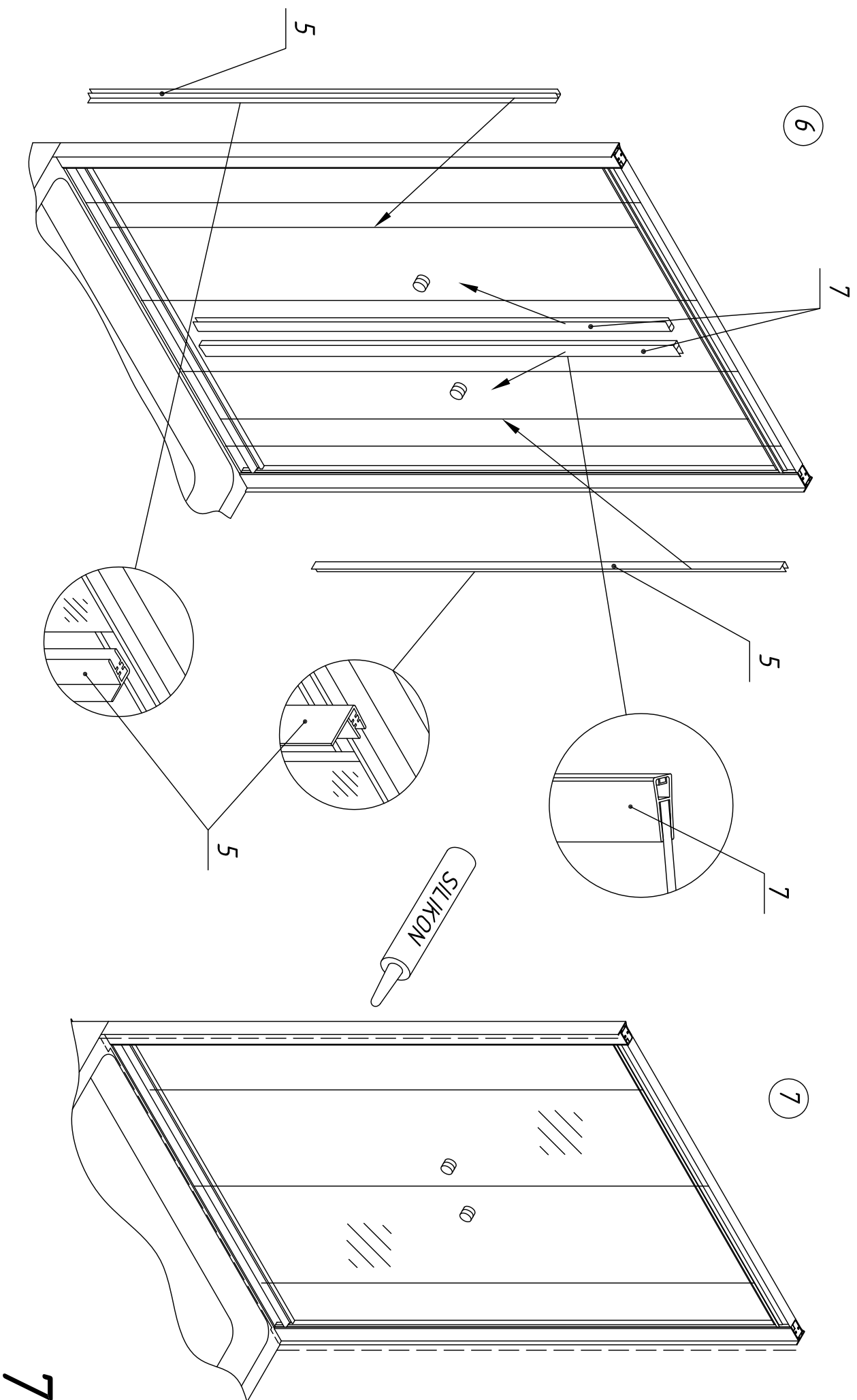
А
2 места



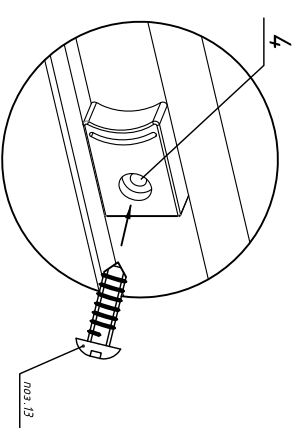
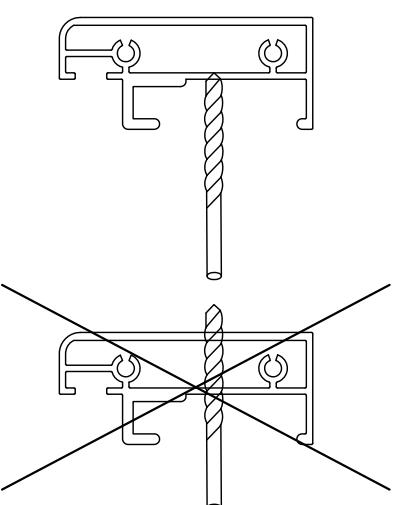
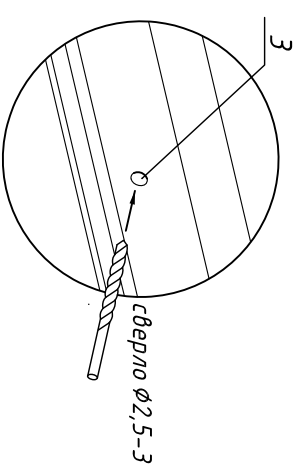
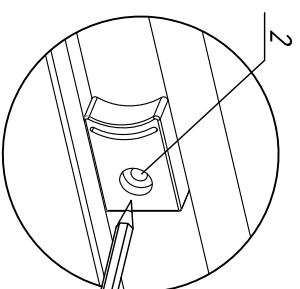
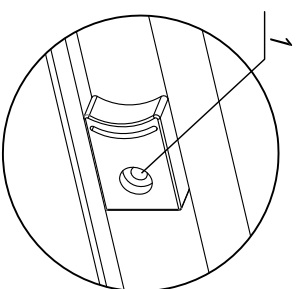
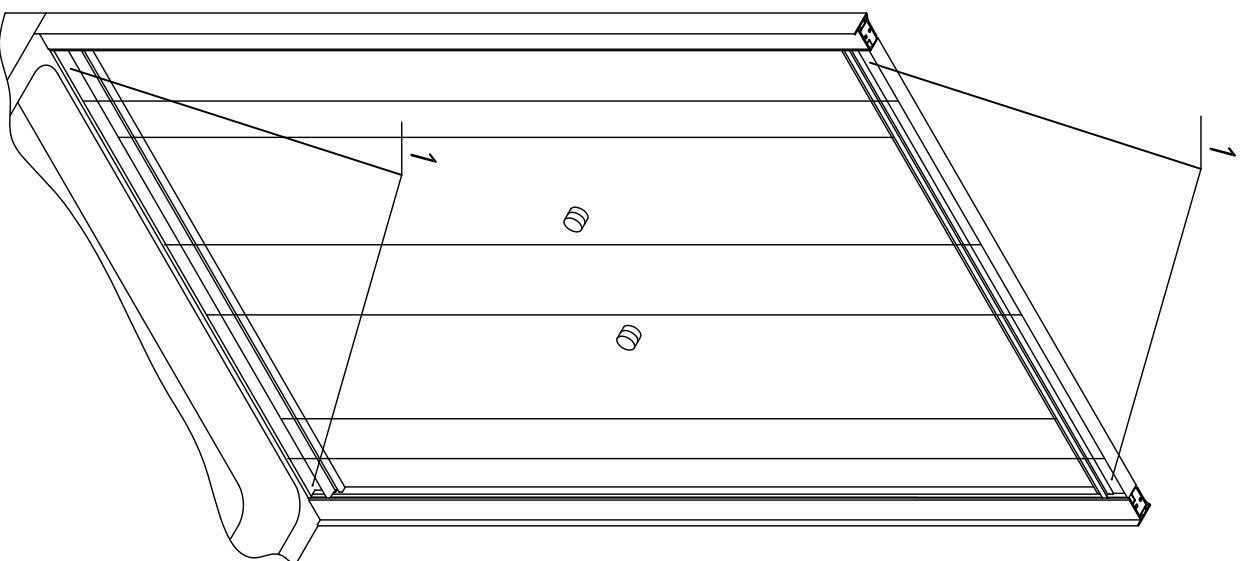
Удерживать кнопку
в нажатом
положении
при монтаже двери

6. Смонтировать силиконовые уплотнители на стационарное стекло и дверь.

7. Заключительный этап монтажа: произвести герметизацию соединений между профилем и стенкой (с внутренней стороны).



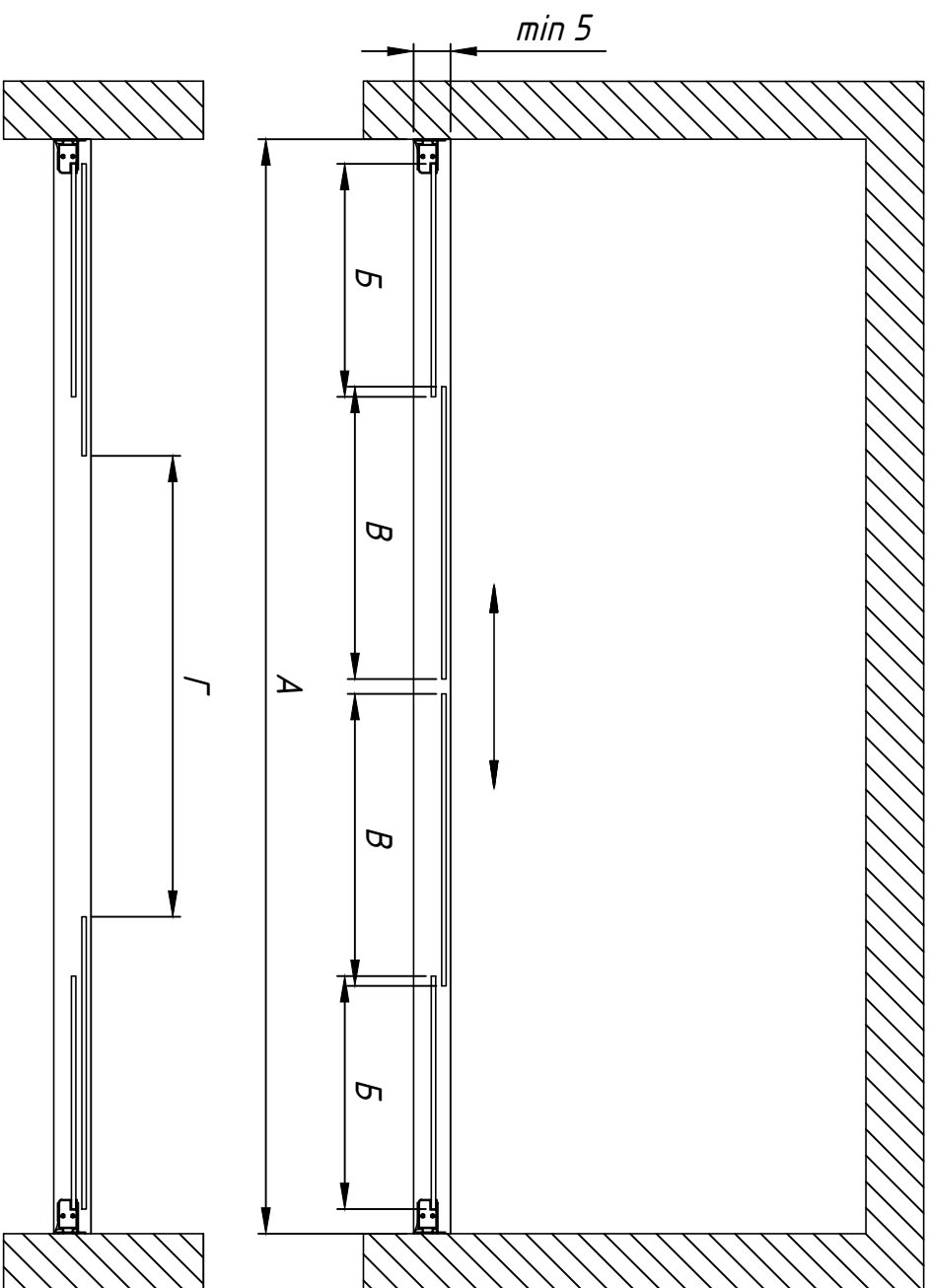
1. Установка ограничителей хода



1. Установите ограничители в нужном положении.
2. Через отверстие в ограничителе поставьте метку на профиле.
3. Просверлите отверстие (сверло $\phi 2,5-3$ мм).
4. Установить ограничители в нужное положение и закрепить саморезами (ноз. 13).

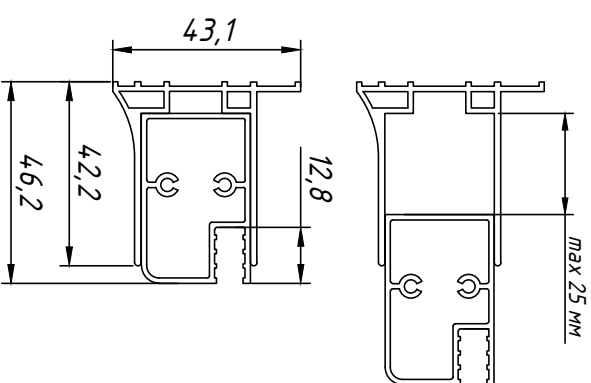
Z2P

Габаритный чертеж.
Вид сверху.



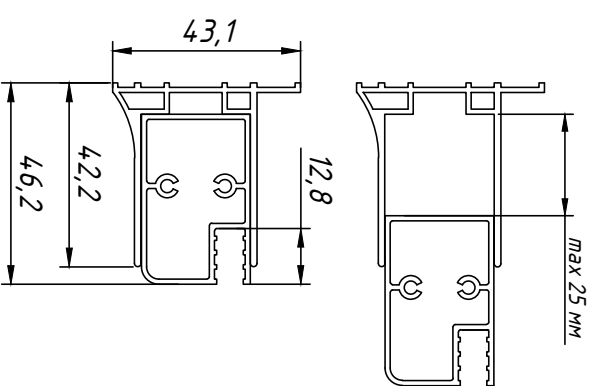
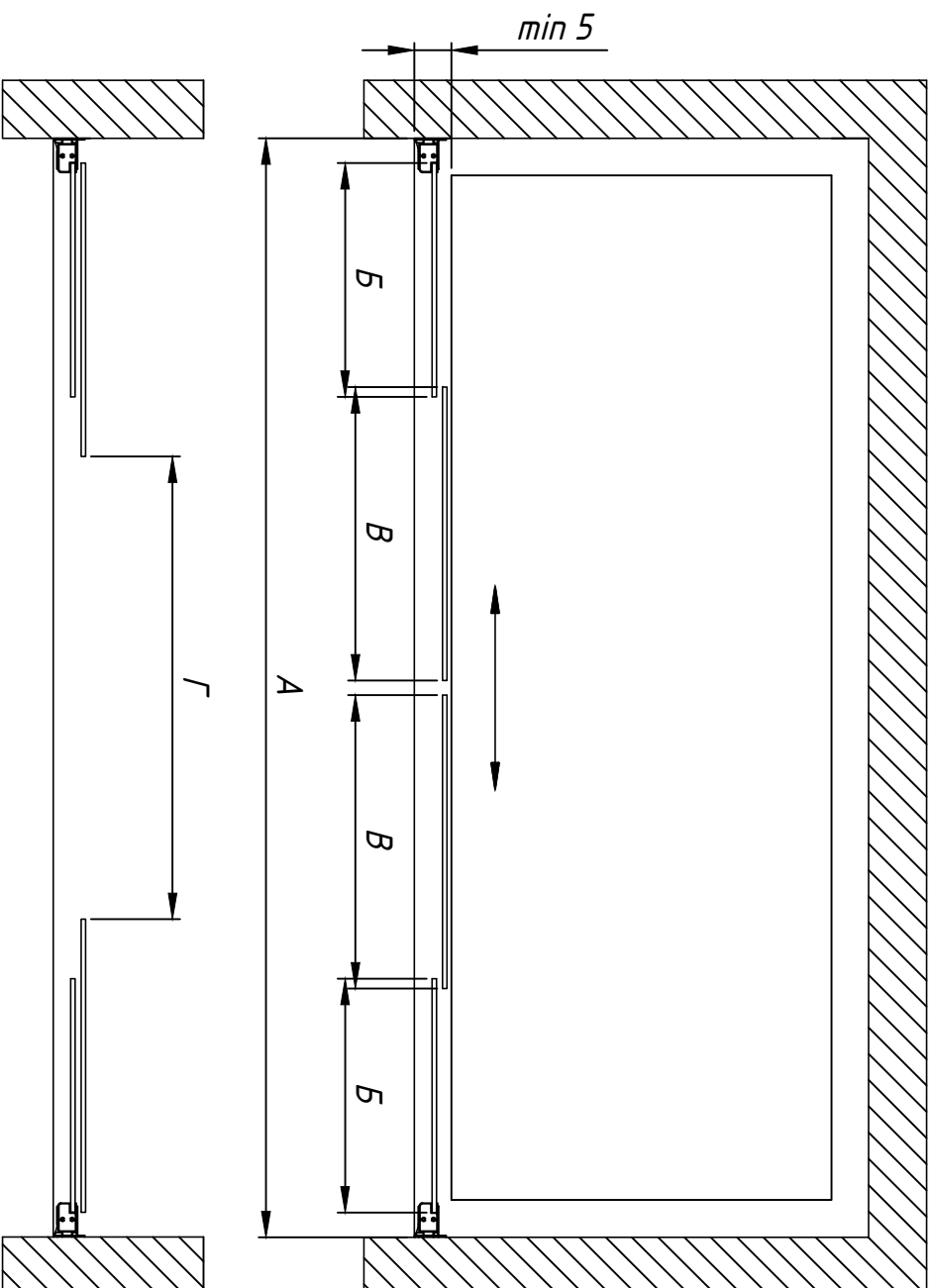
Артикул	Размер Б, мм	Размер В, мм	Размер Г, мм	Регулировочный размер А, мм	Высота изделия, мм
150	315	400	650	1480-1530	1900
160	315	450	600	1580-1630	1900
170	415	400	650	1680-1730	1900
180	415	450	750	1780-1830	1900
190	515	400	650	1880-1930	1900
200	515	450	750	1980-2030	1900
210	515	515	850	2080-2130	1900
220	515	565	950	2180-2230	1900

Регулировка осуществляется путем выдвигания профиля.
Размеры указаны в мм.



Z2V

Габаритный чертеж.
Вид сверху.



Регулировка осуществляется
путем выдвижения профиля.
Размеры указаны в мм.

Артикул	Размер Б, мм	Размер В, мм	Размер Г, мм	Регулировочный размер А, мм	Высота узлов, мм
150	315	395	650	1480-1530	14,00
160	315	445	650	1580-1630	14,00
170	365	445	700	1680-1730	14,00
180	390	470	750	1780-1830	14,00

Достоверную информацию уточняйте на santehnica.ru.