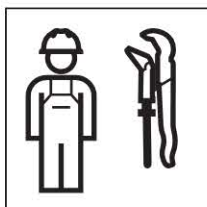
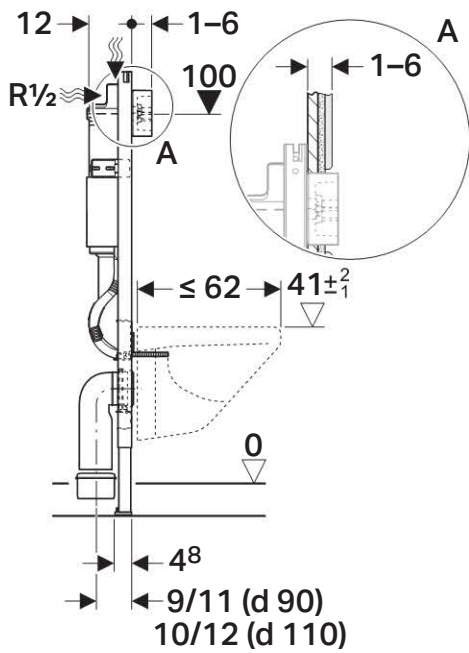
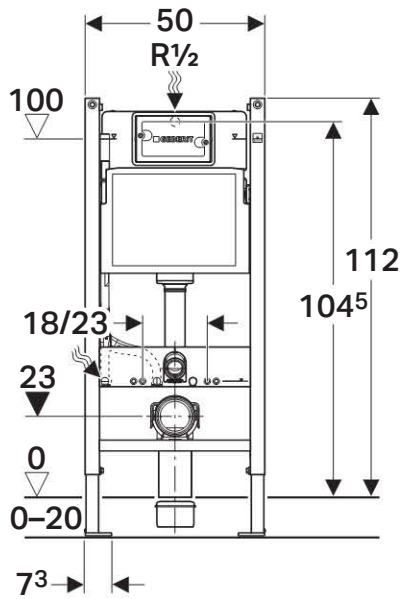
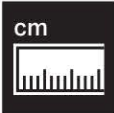


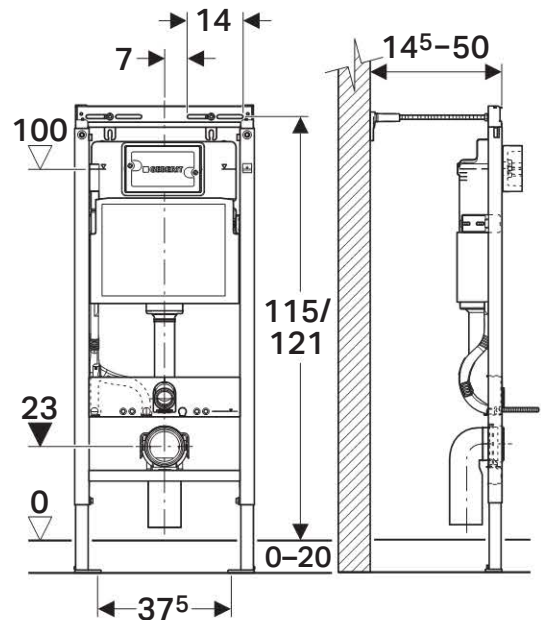
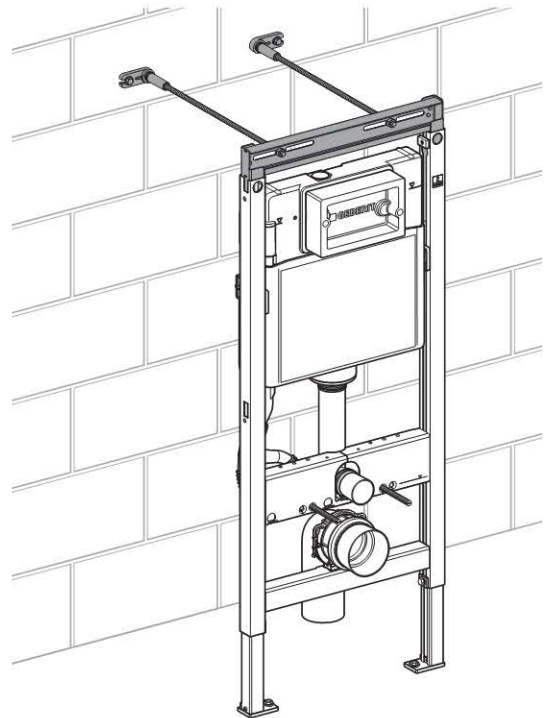
# Installation Manual

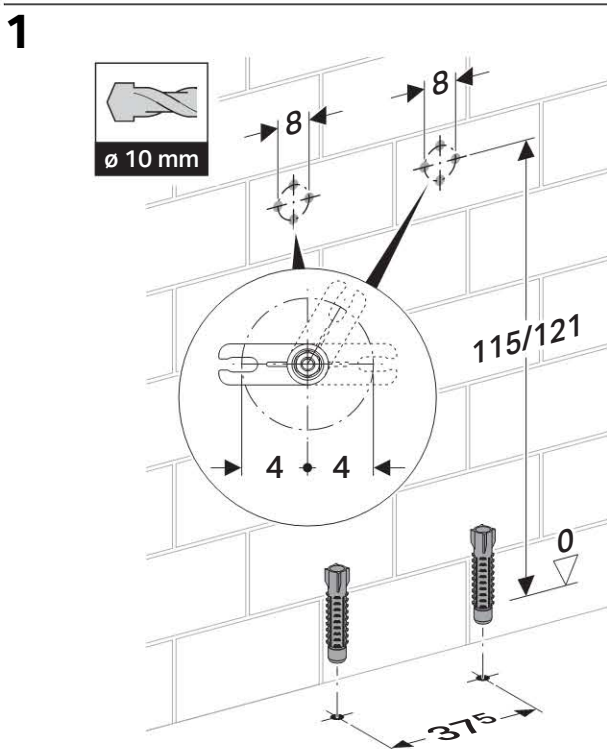
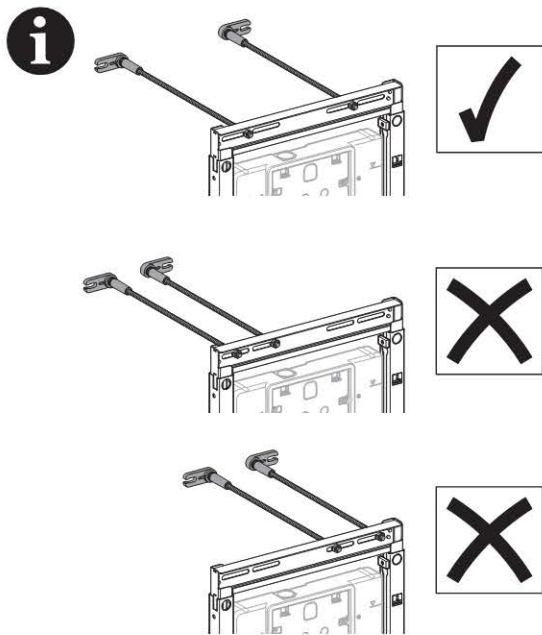
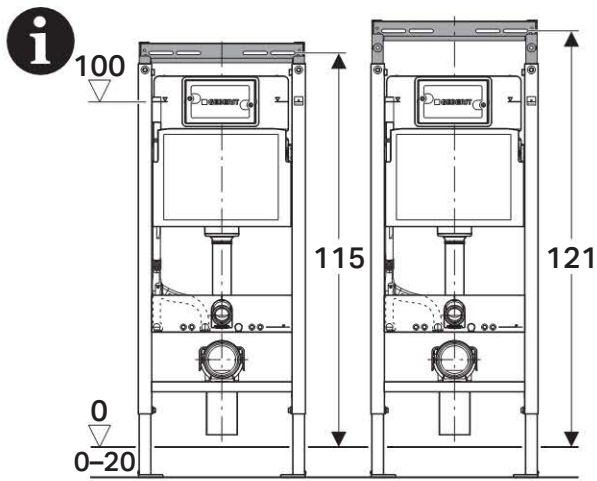
Montageanleitung  
Instructions de montage  
Istruzioni per il montaggio



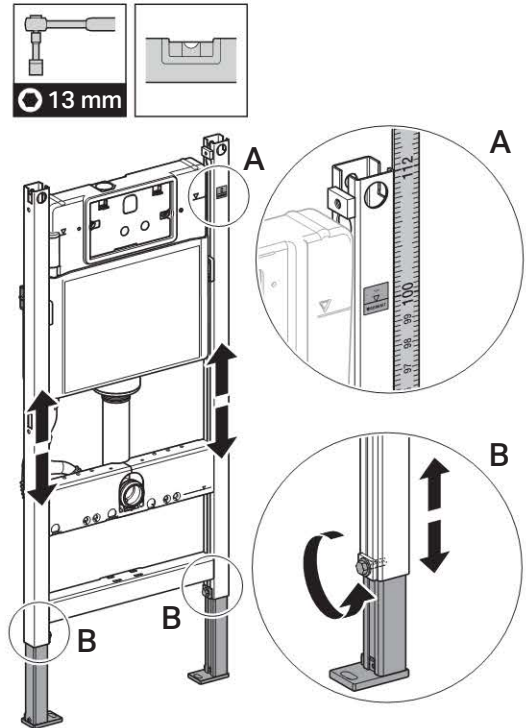


1

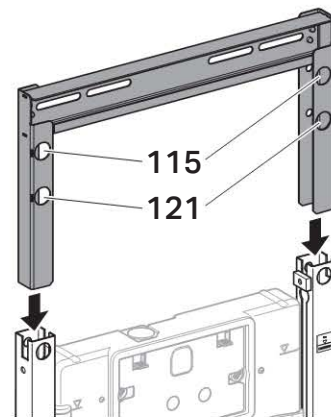




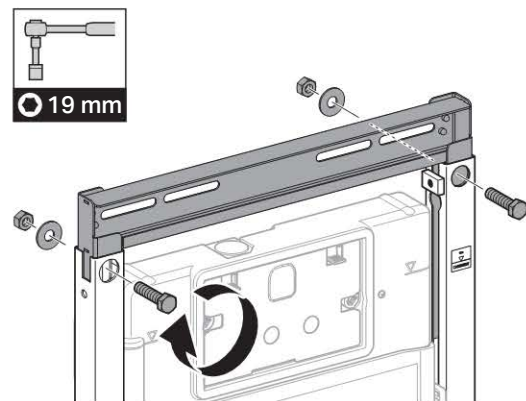
**2**



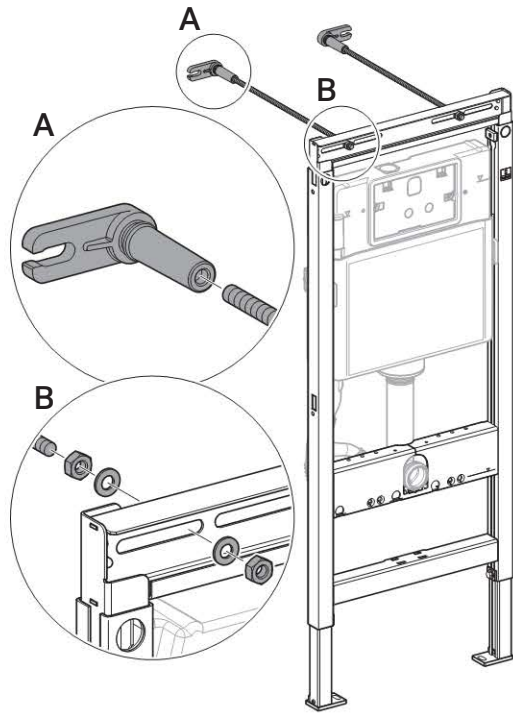
**3**



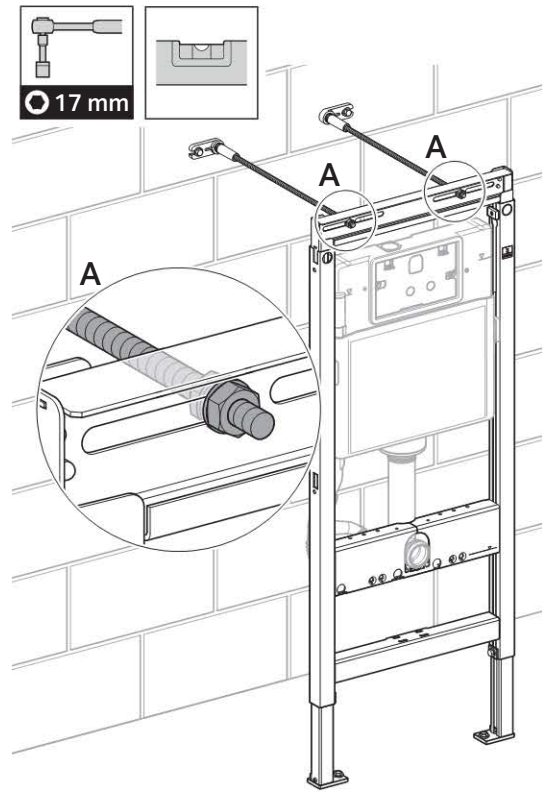
**4**



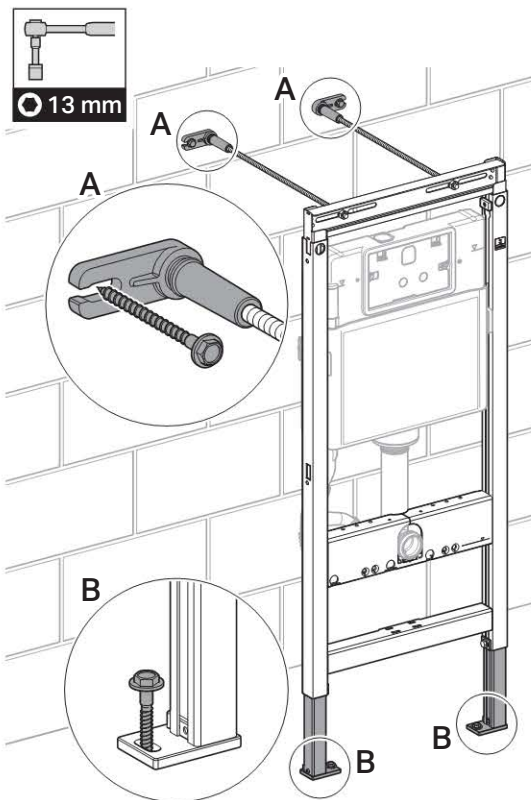
5



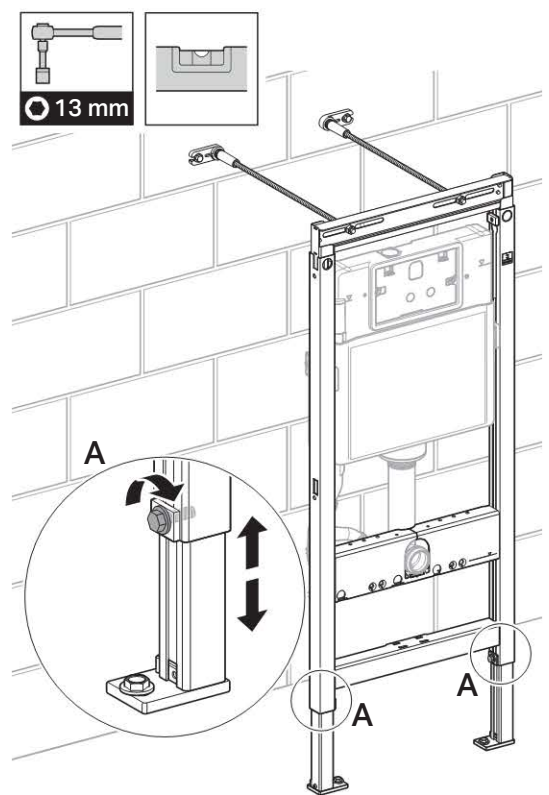
7



6

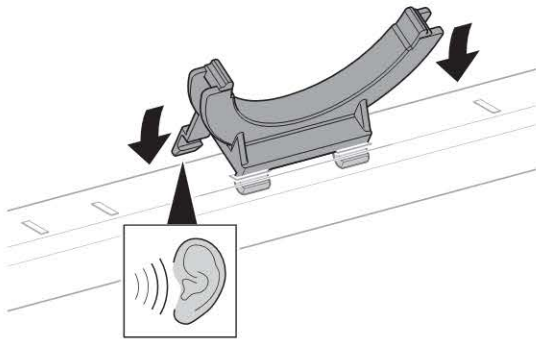


8

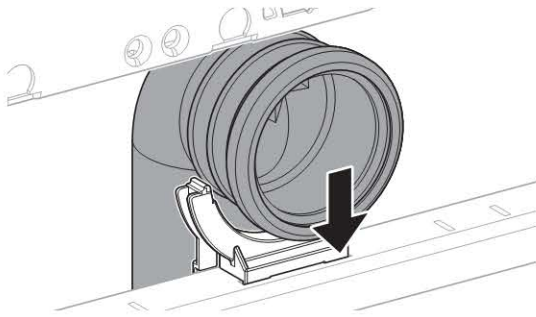


# 2

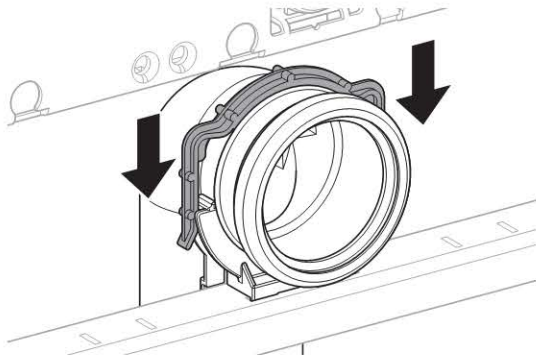
## 1



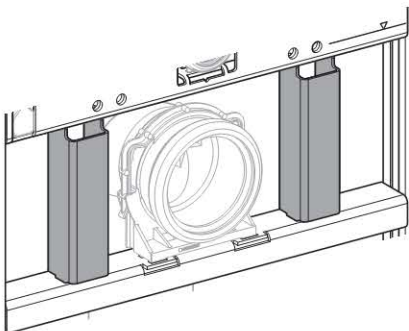
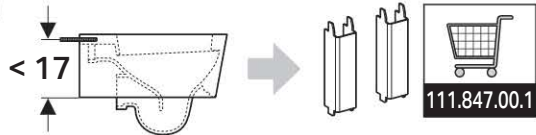
## 2



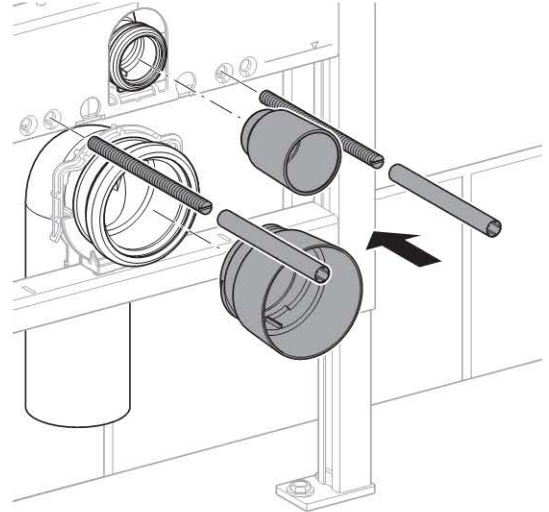
## 3



**i**

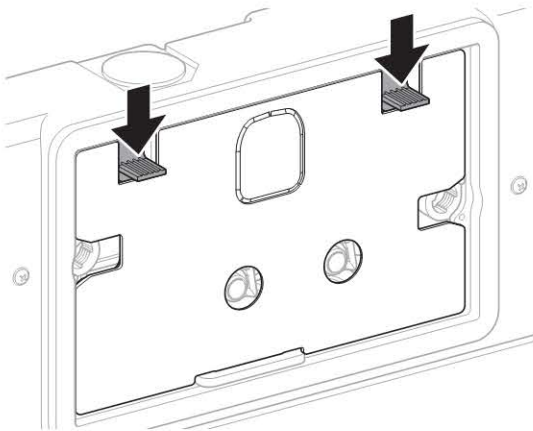


## 4

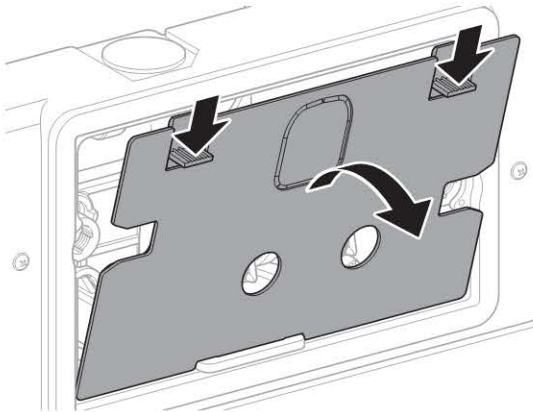


# 3

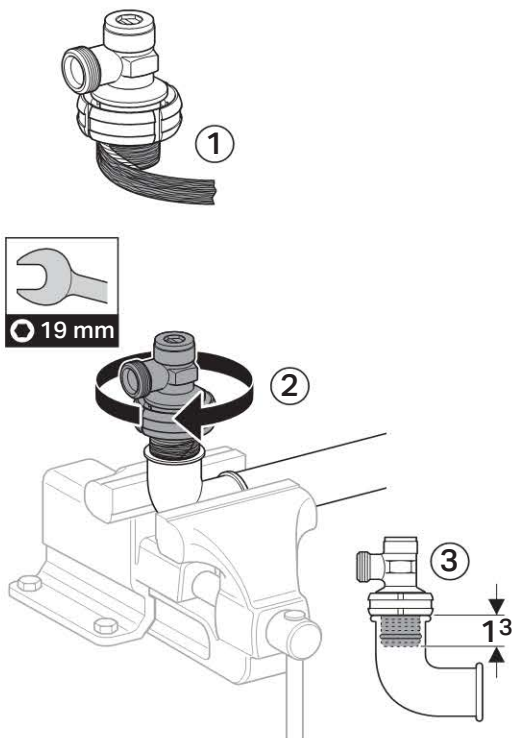
## 1



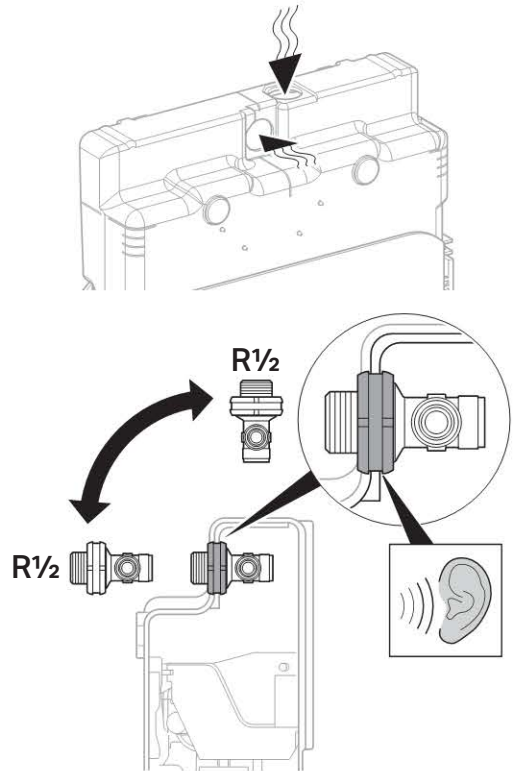
## 2



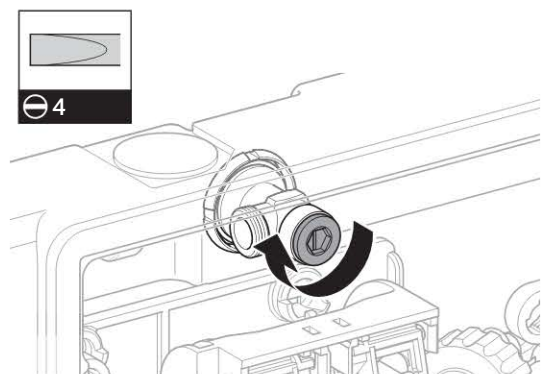
## 3



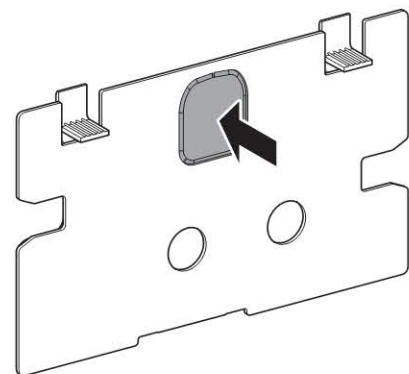
## 4



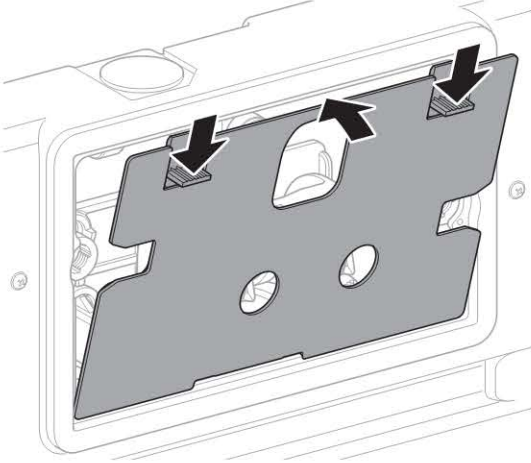
## 5



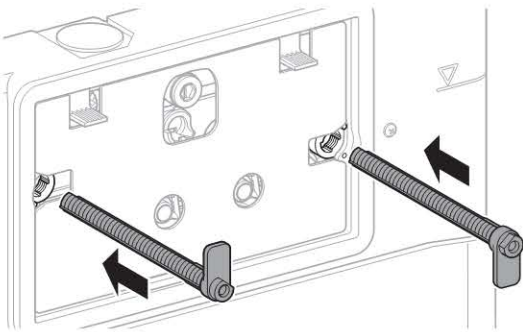
## 6



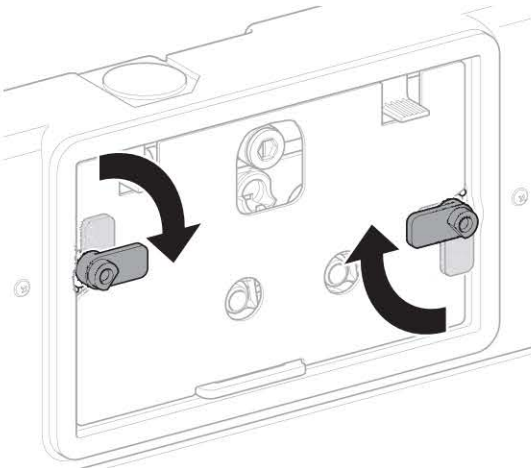
7



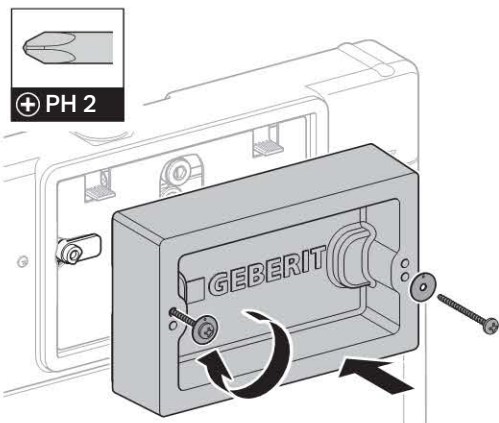
8



9



10



**Geberit International AG**  
**Schachenstrasse 77**  
**CH-8645 Jona**

**T +41 55 221 63 00**  
**F +41 55 221 63 16**  
**documentation@geberit.com**

→ [www.geberit.com](http://www.geberit.com)



Достоверную информацию уточняйте на [santehnica.ru](http://santehnica.ru).